

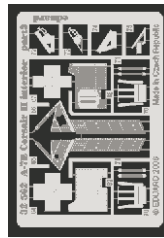
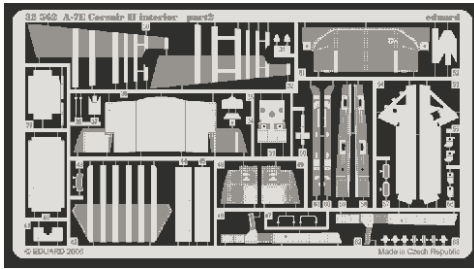
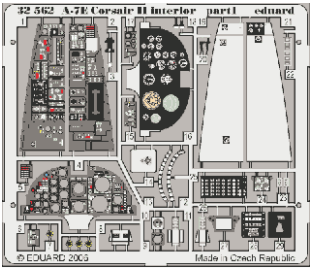


A-7E Corsair II interior

1/32 scale detail set for Trumeter model • sada detailů pro model 1/32 Trumpeter

eduard

32 562



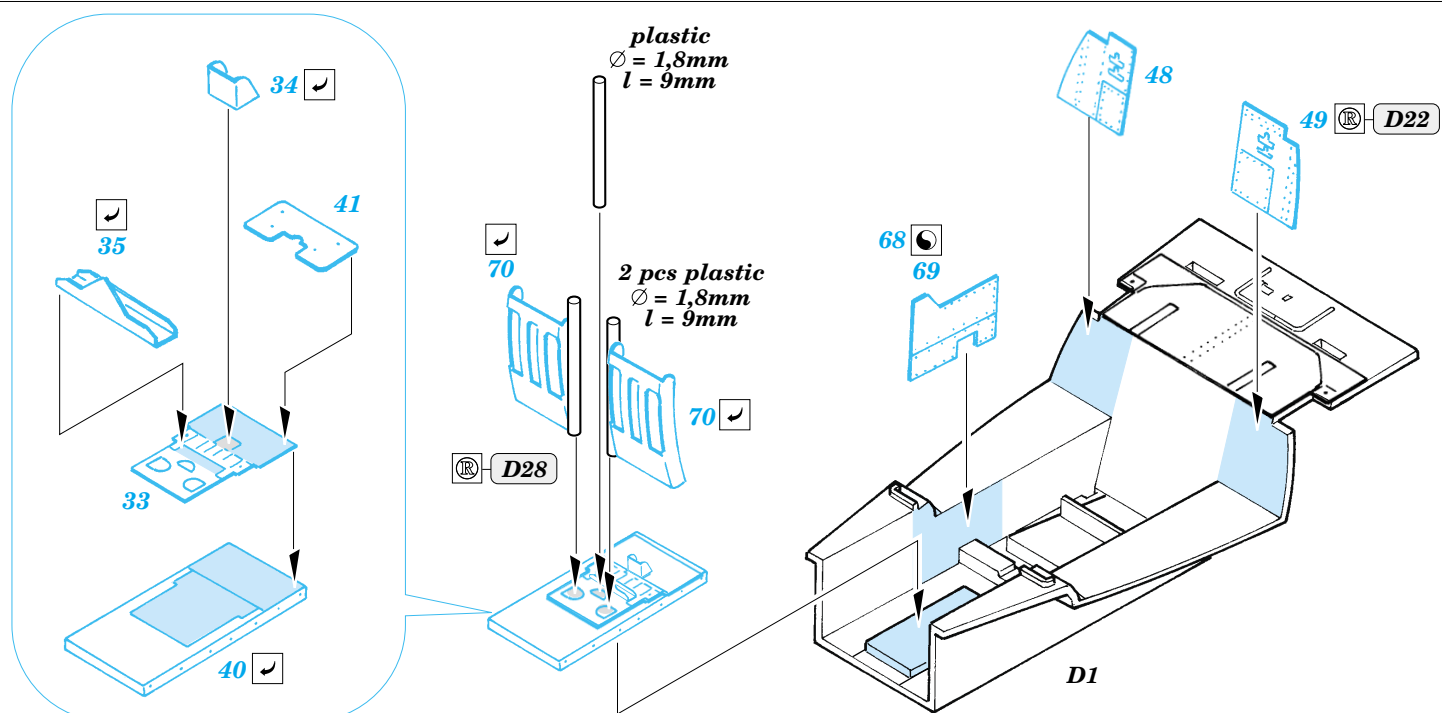
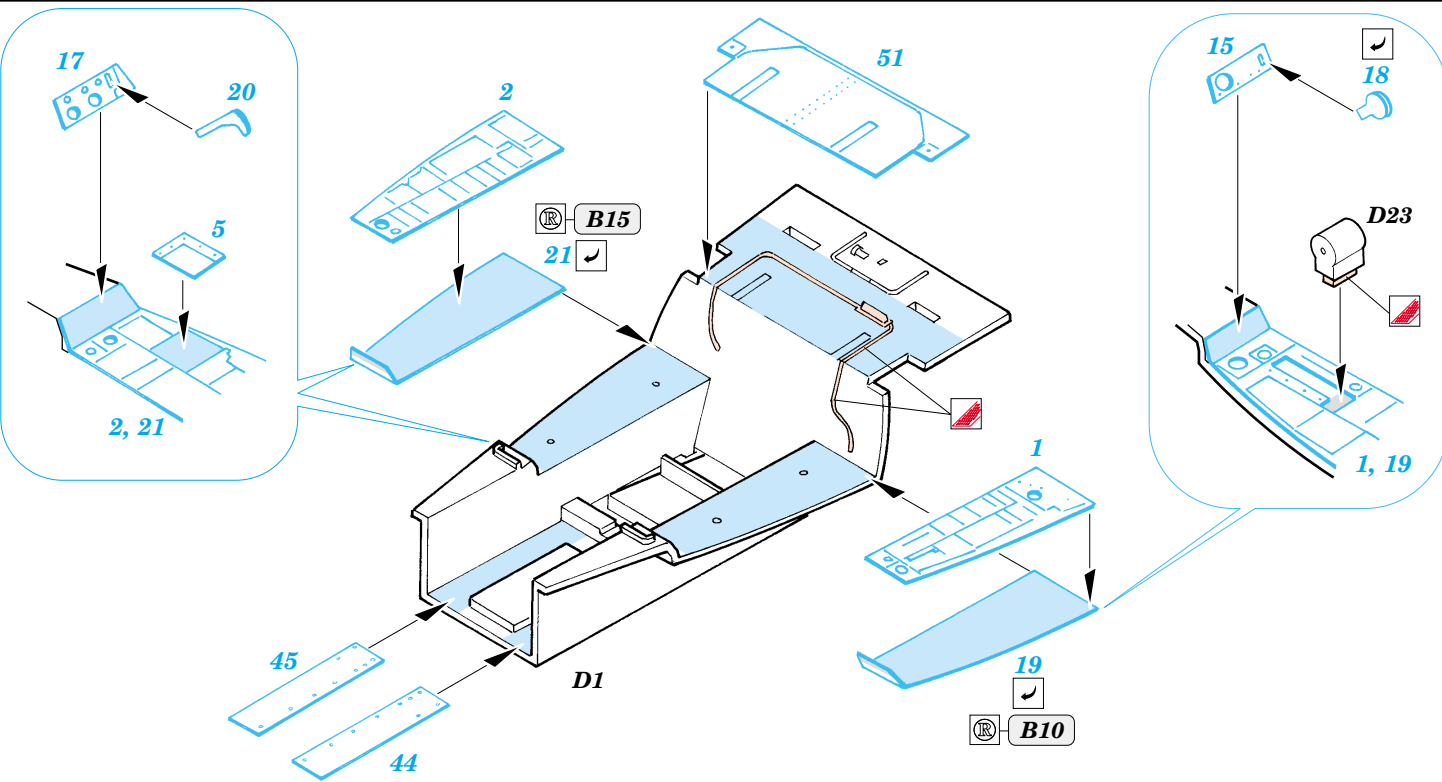
- APPLY EXPRESS MASK AND PAINT BEFORE GLUING
POUŽIT EXPRESS MASK NABARVIT PŘED SLEPENÍM
- SYMMETRICAL ASSEMBLY
SYMETRICKÁ MONTÁŽ
- REMOVE
ODSTRANIT
- GRIND
OBROUSIT
- DRILL HOLE
VRTAT OTVOR
- BEND
OHNOUT
- OPTION
VOLBA
- REPLACE
NAHRADIT

ORIGINAL KIT PARTS
PŮVODNÍ DÍLY STAVEBNICE

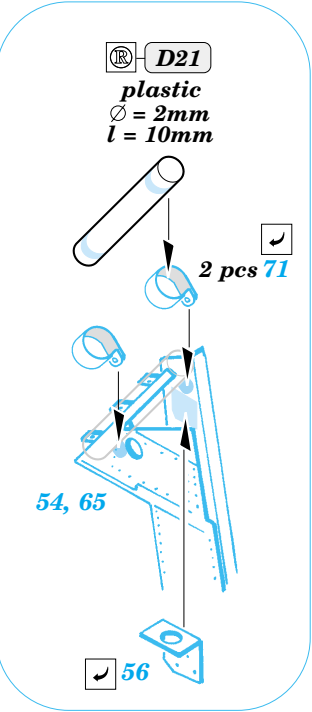
PHOTO-ETCHED PARTS
LEPTANÉ DÍLY

PARTS TO BE REMOVED
DÍLY K ODSTRANĚNÍ

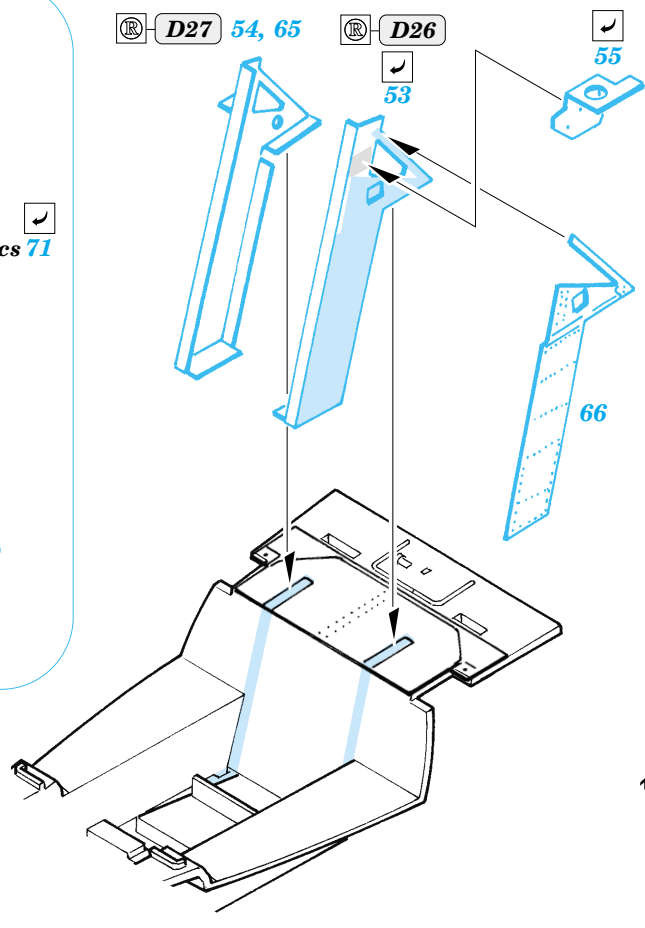
FILL
TMELIT



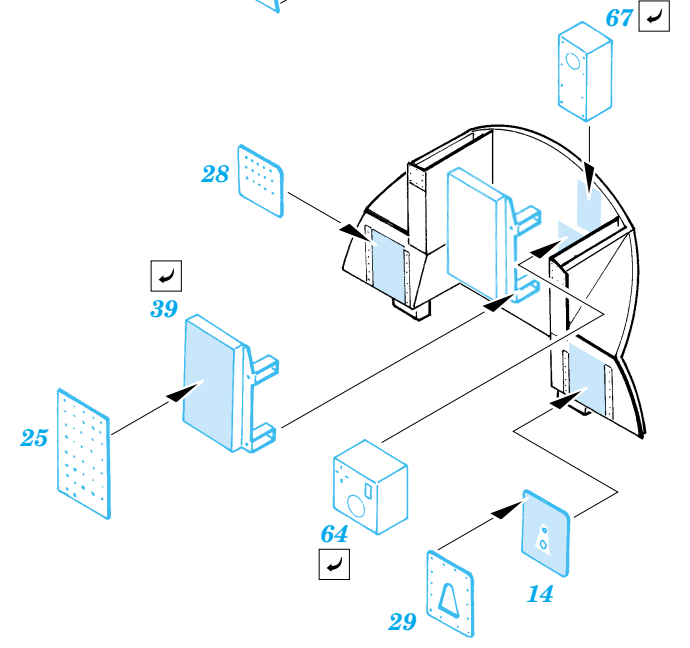
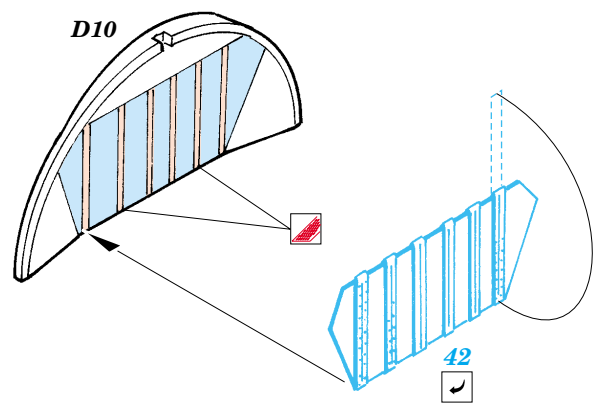
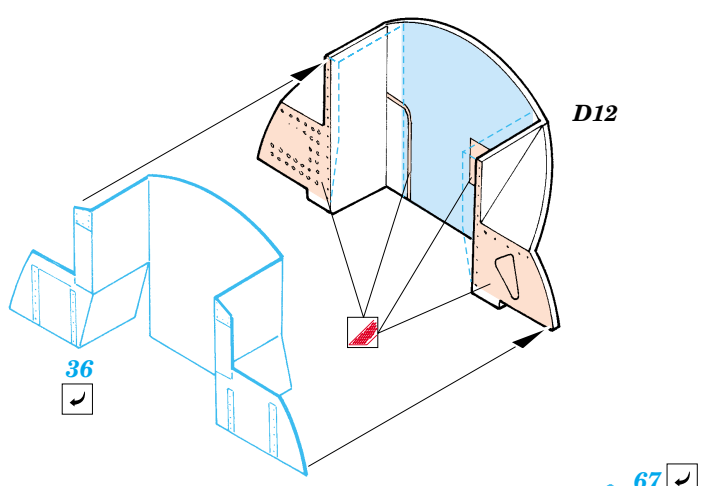
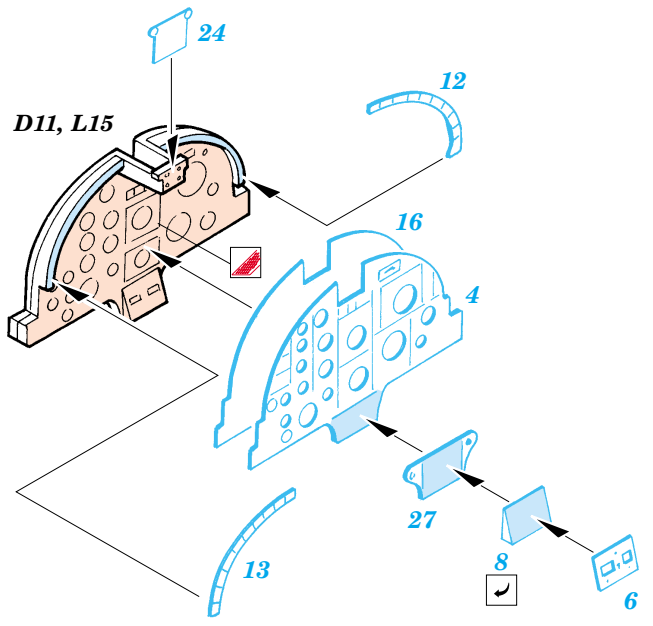
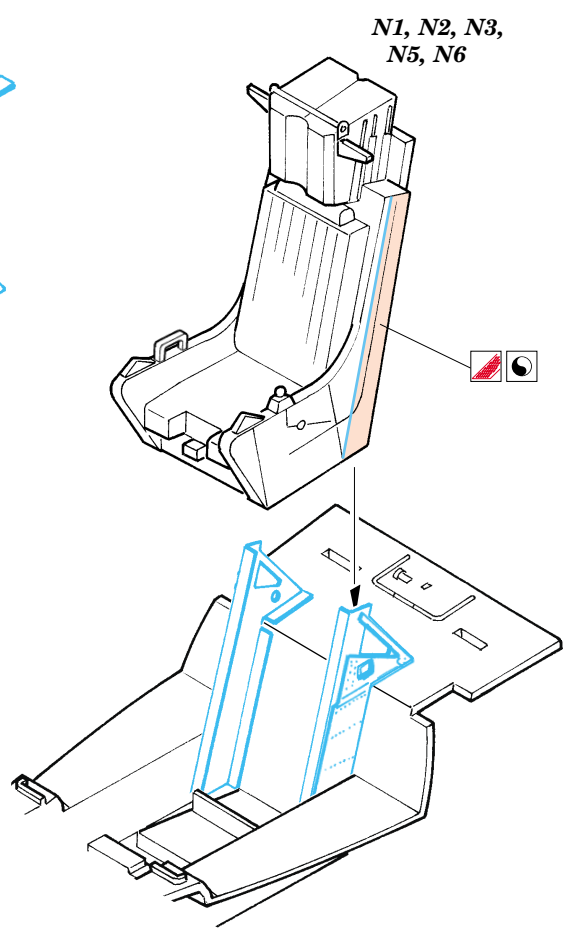
D21
 plastic
 Ø = 2mm
 l = 10mm

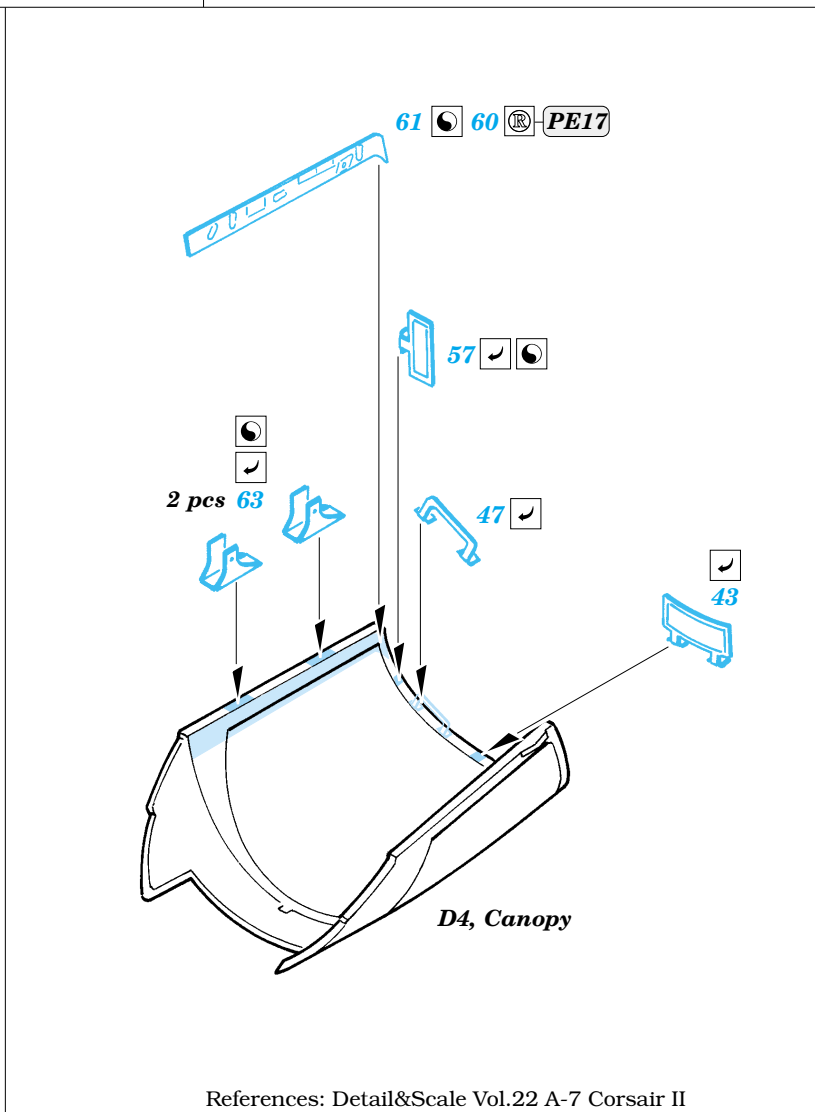
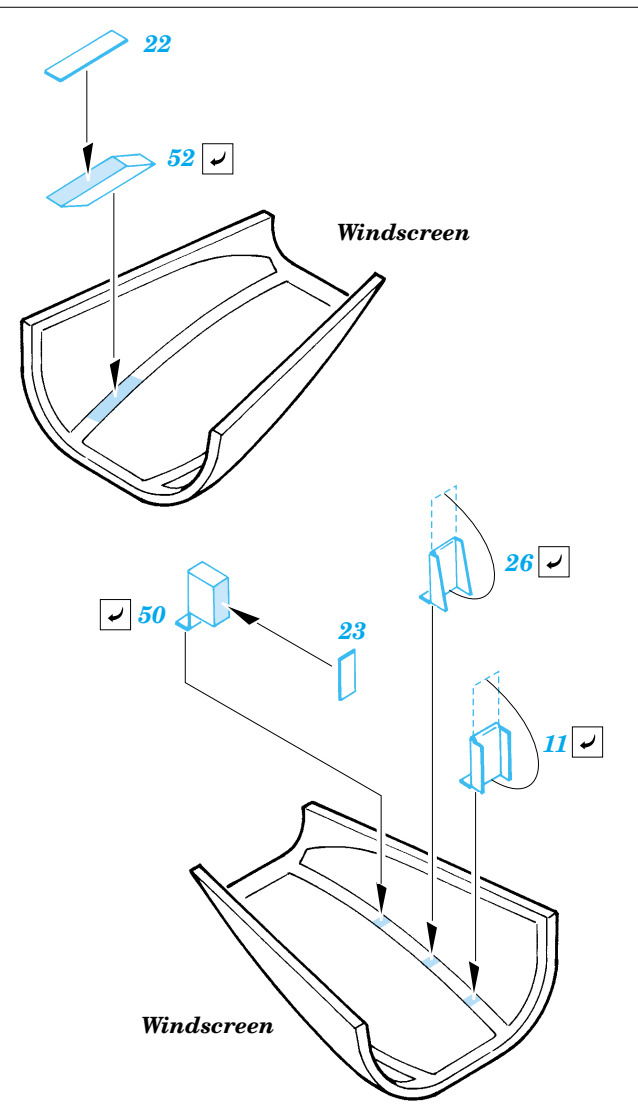
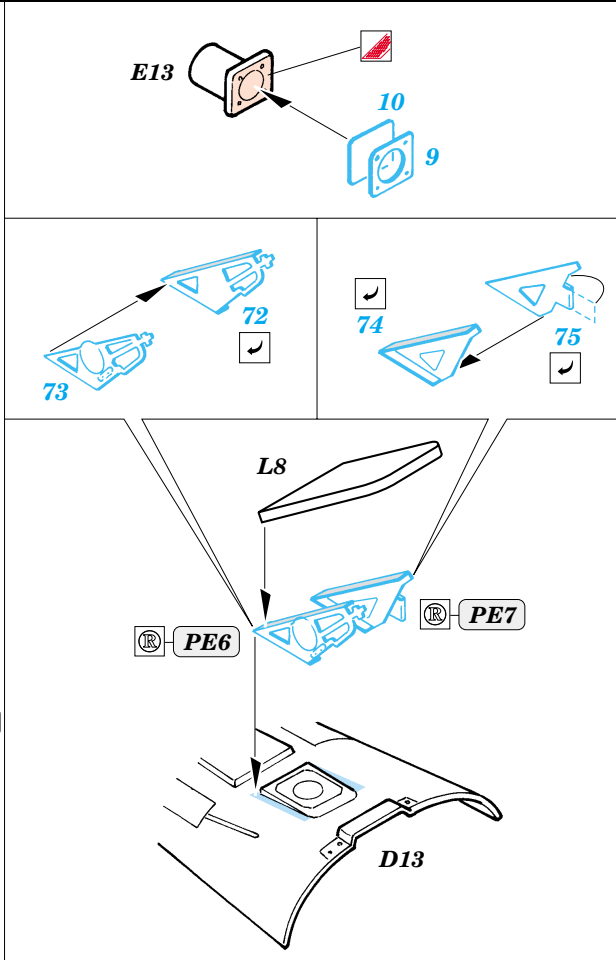
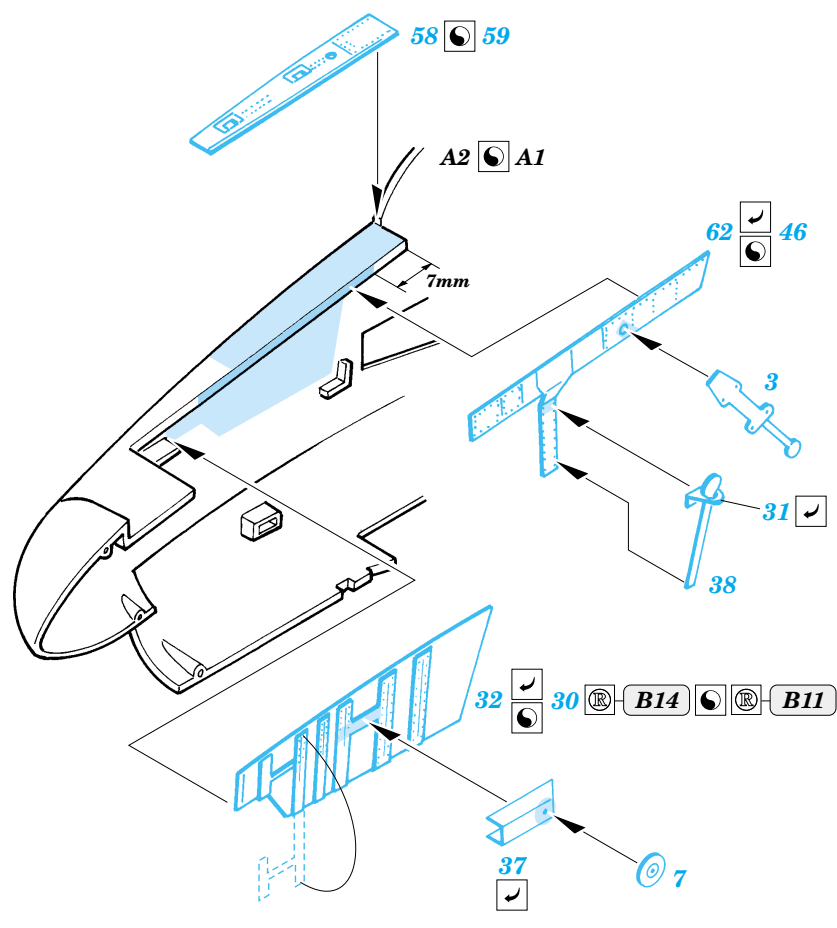


D27 **54, 65** **D26**



N1, N2, N3, N5, N6





References: Detail&Scale Vol.22 A-7 Corsair II