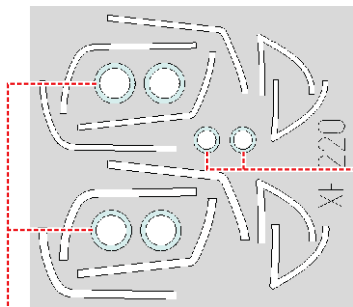
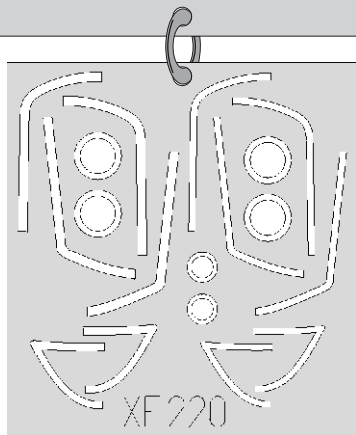


XF 220

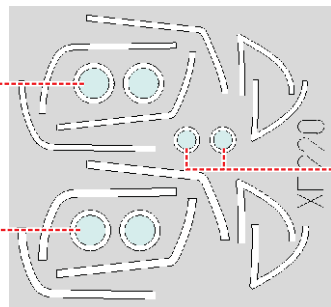
MB-326A

A die-cut mask for accurate painting for ITALERI No.2626 kit

ITALERI 1/48 KIT



26A



26A



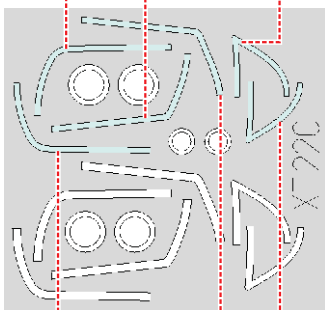
23A, 27A

LIQUID MASK
MASCOL

23A, 27A

C99

C95



1.)

2.)

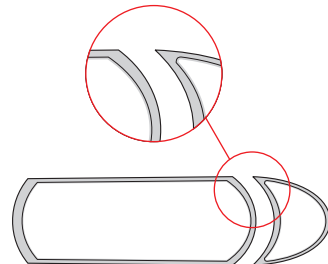
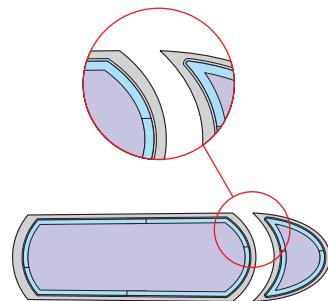
INTERIOR COLOR
BARVA INTERIÉRU

3.)

RUBBER COLOR
BARVA GUMY

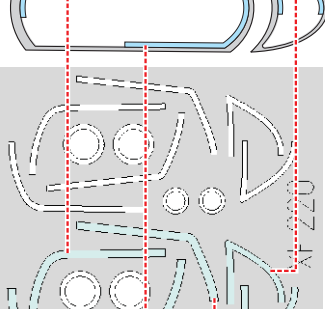
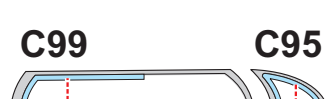
4.)

REMOVE MASK
ODSTRANIT MASKU



C99

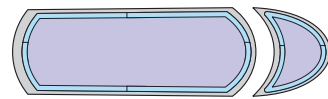
C95



5.)

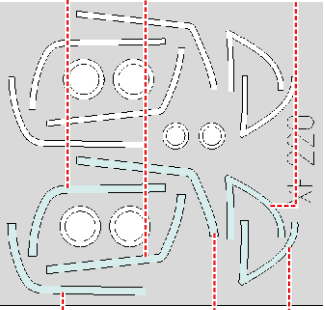
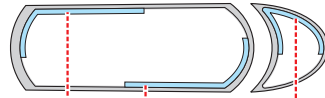
6.)

CAMOUFLAGE COLOR
BARVA KAMUFLÁŽE



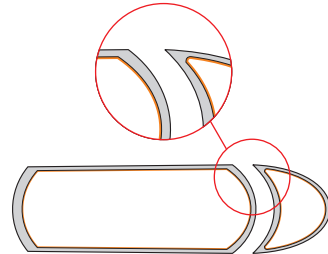
C99

C95



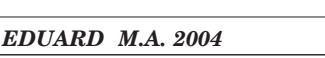
7.)

REMOVE MASK
ODSTRANIT MASKU



C99

C95



LIQUID MASK
MASCOL

REFERENCES: Model Aircraft #2/2002
Aero Revue #63