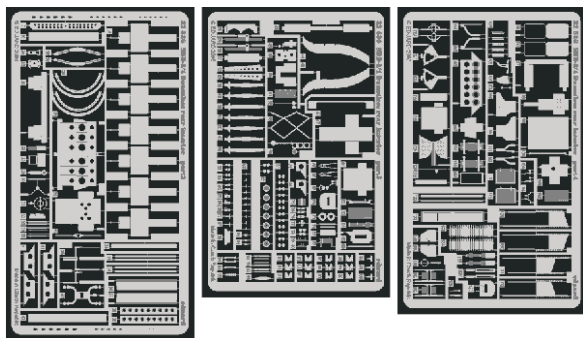


SBD-3/4 Dauntless rear interior

32 586

1/32 scale detail set for Trumpeter kit • sada detailů pro model 1/32 Trumpeter



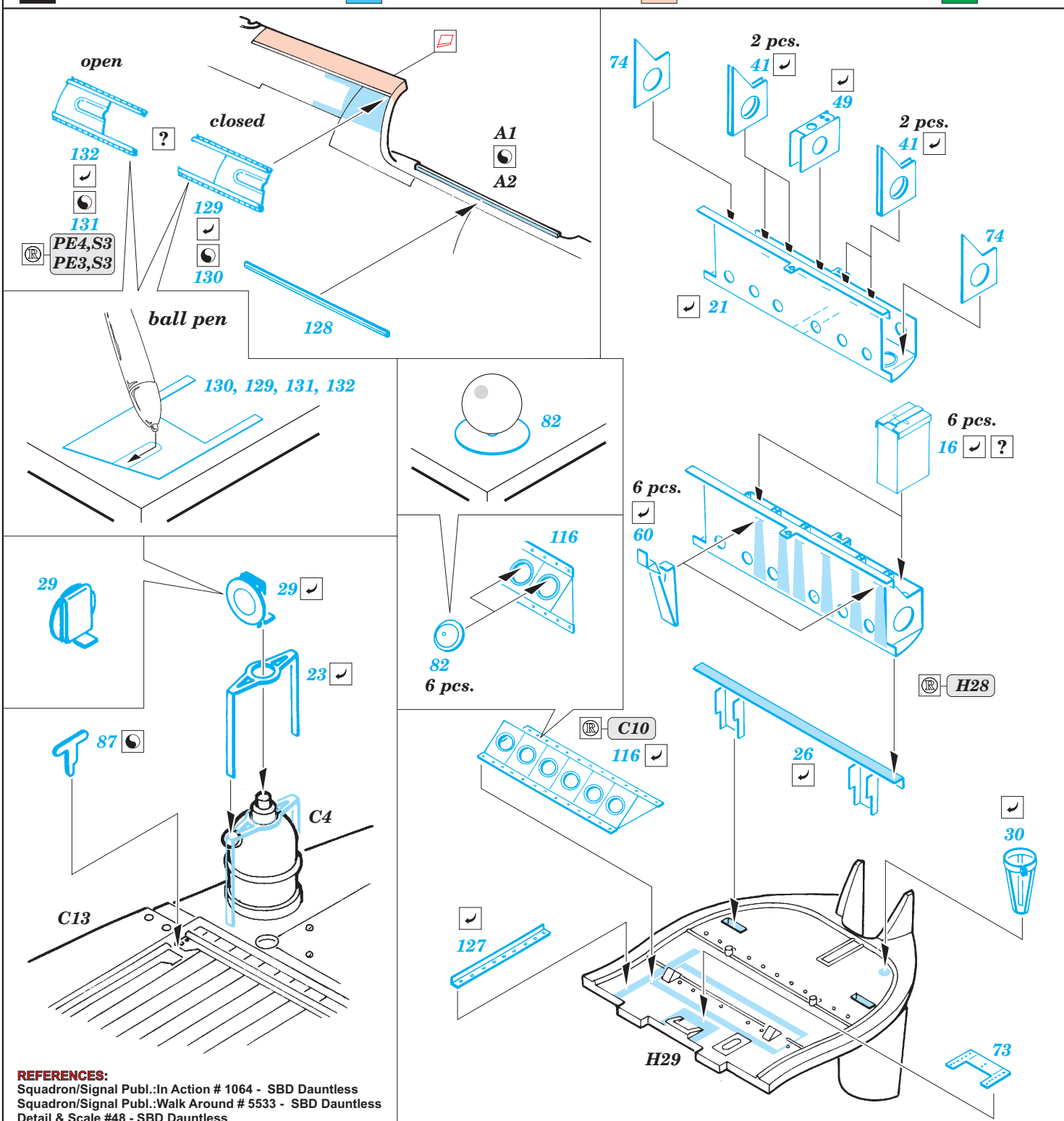
- APPLY EXPRESS MASK AND PAINT BEFORE GLUING
POUŽÍT EXPRESS MASK NABARVIT PŘED SLEPENÍM
- SYMMETRICAL ASSEMBLY
SYMETRICKÁ MONTÁŽ
- REMOVE
ODSTRANIT
- GRIND
OBROUSIT
- DRILL HOLE
VRTAT OTVOR
- BEND
OHNOUT
- OPTION
VOLBA
- REPLACE
NAHRADIT

ORIGINAL KIT PARTS
PŮVODNÍ DÍLY STAVEBNICE

PHOTO-ETCHED PARTS
LEPTANÉ DÍLY

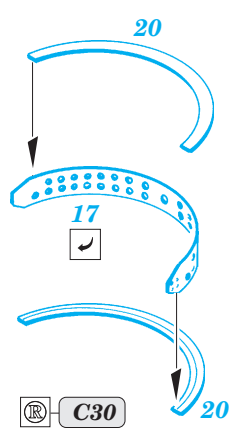
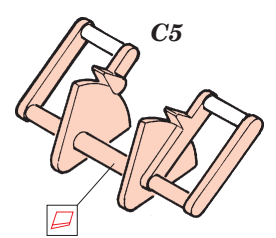
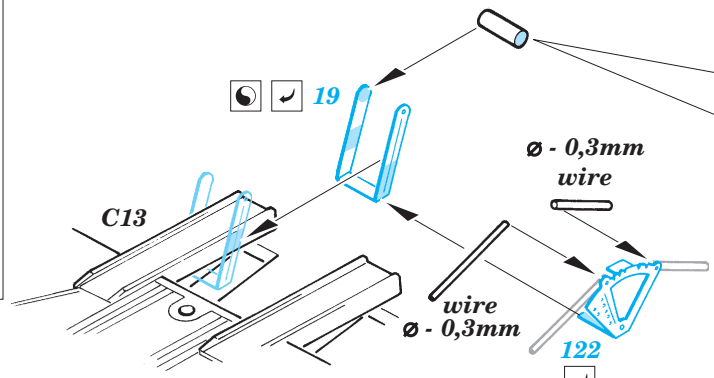
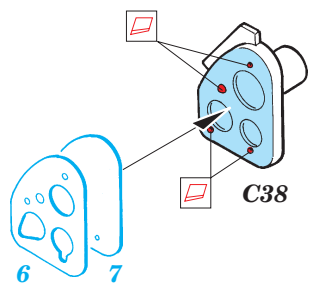
PARTS TO BE REMOVED
DÍLY K ODSTRANĚNÍ

FILL
TMELIT

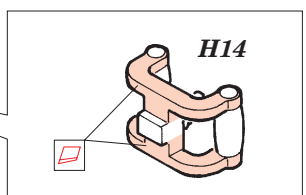
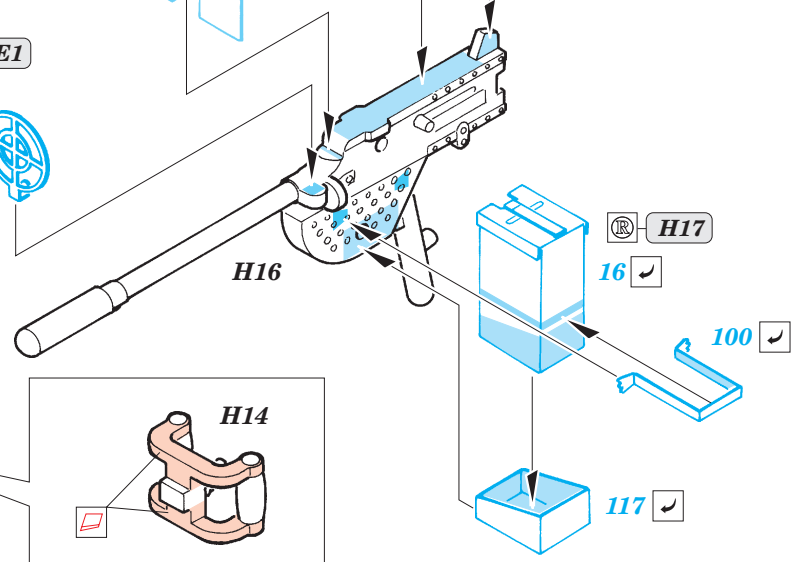
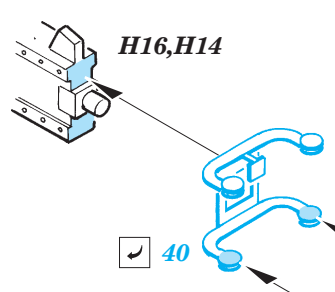
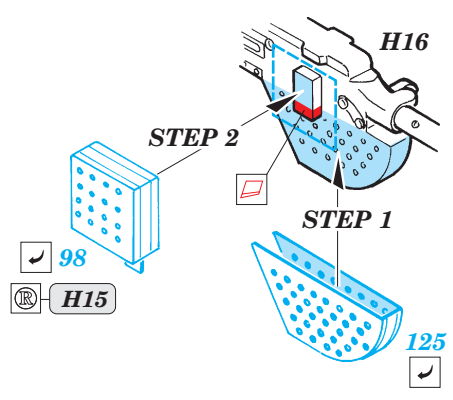
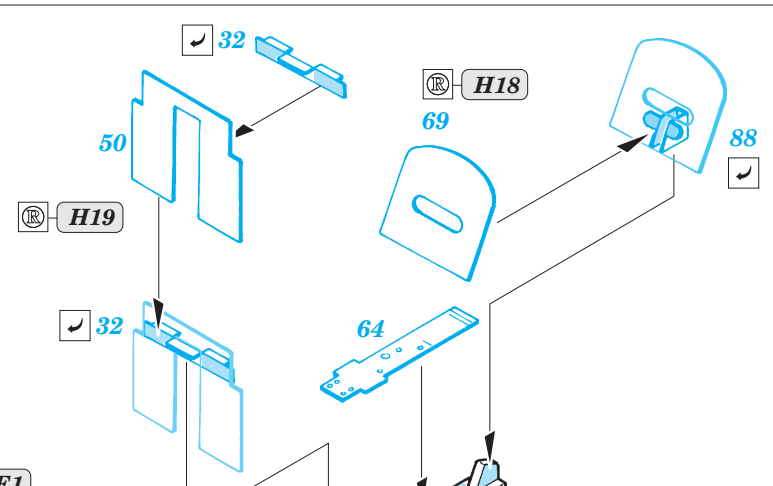
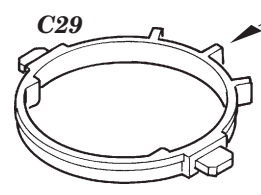
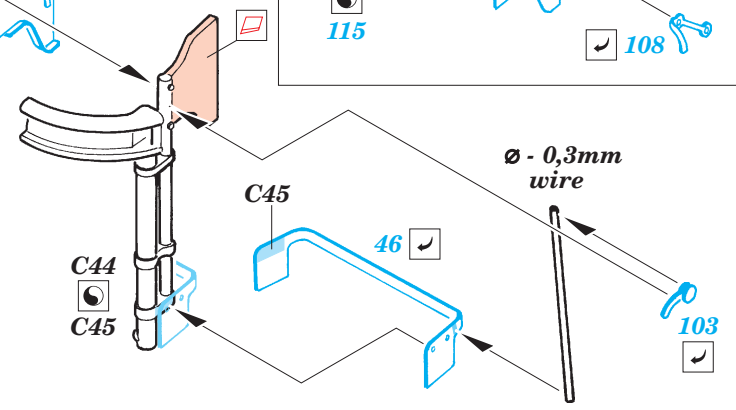
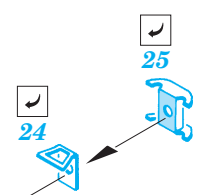
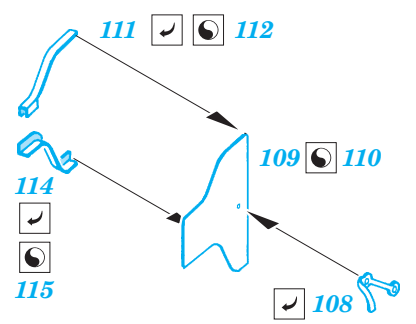


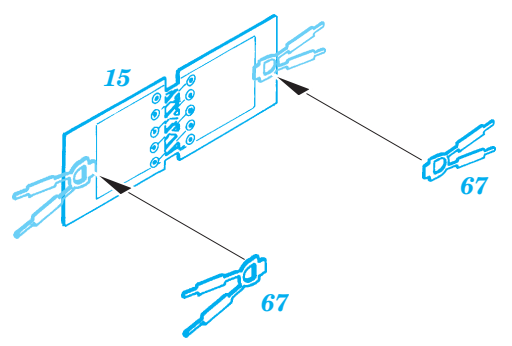
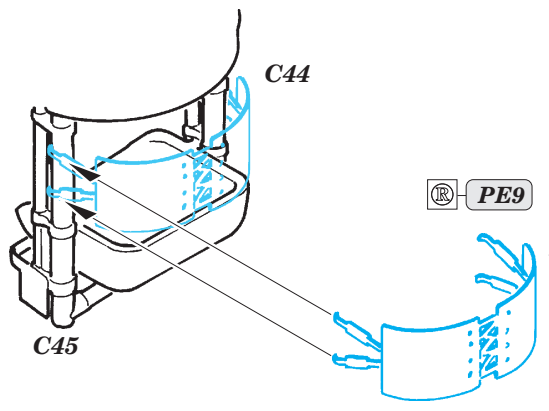
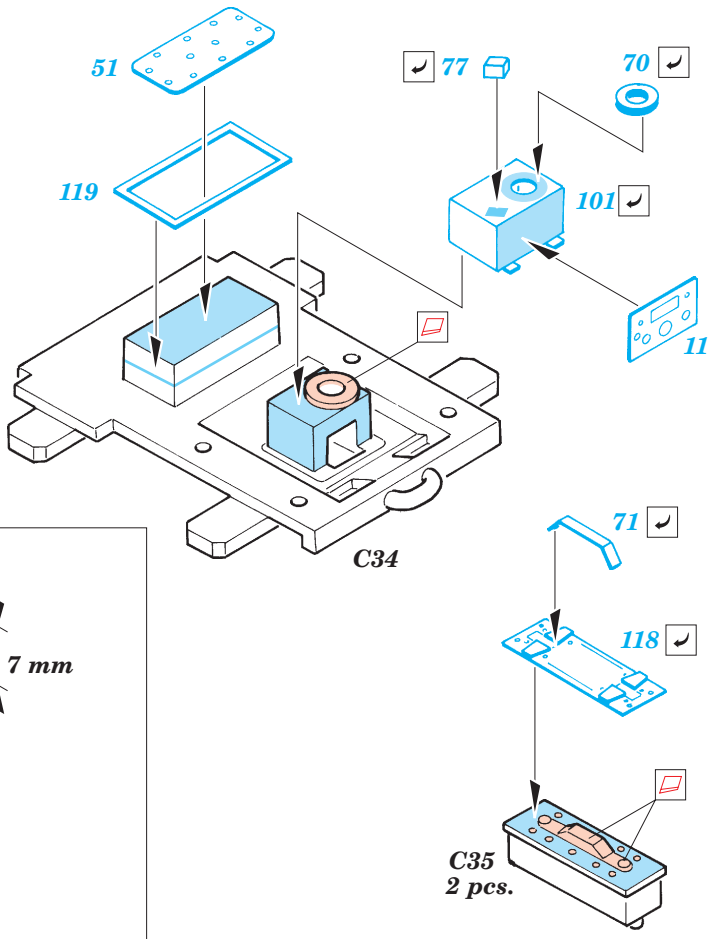
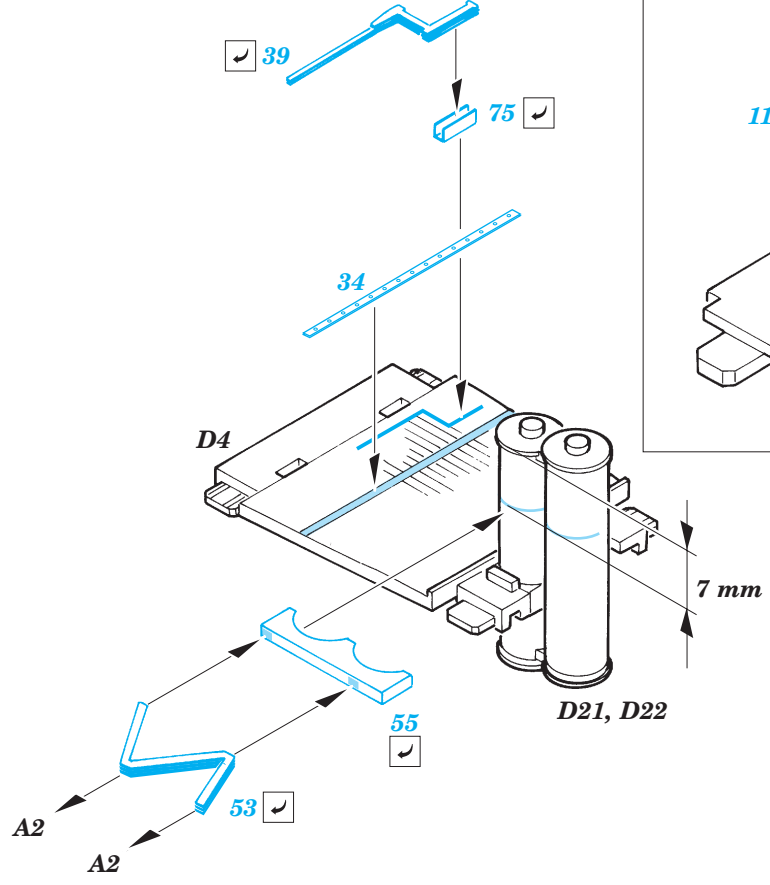
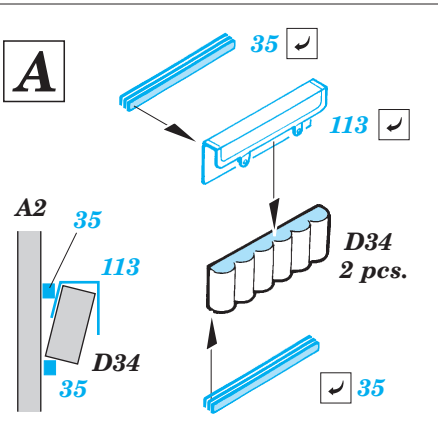
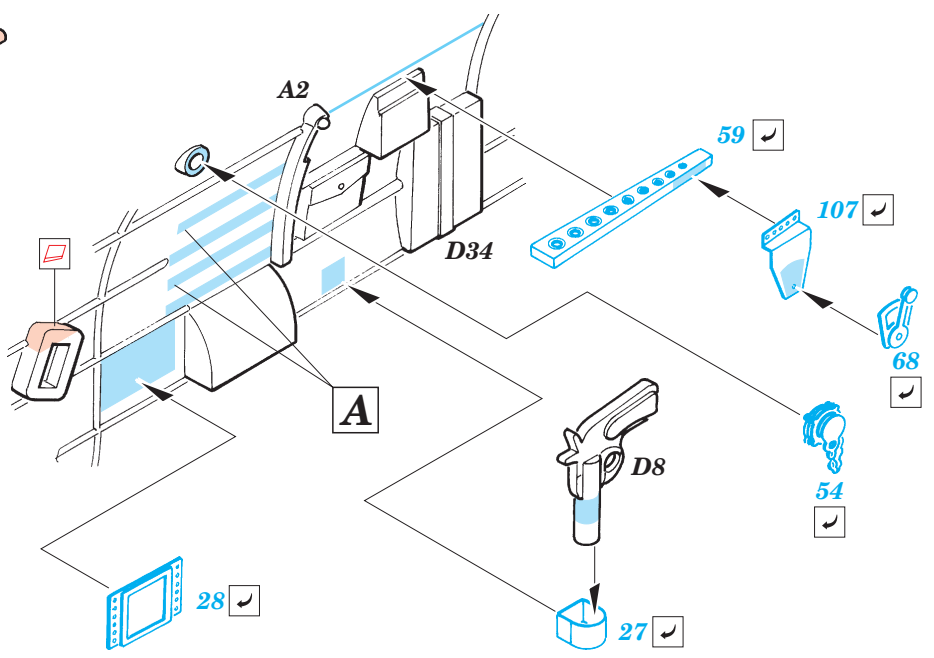
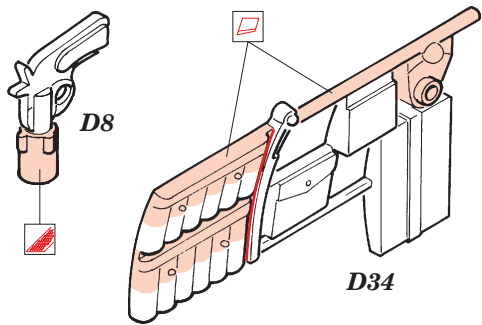
REFERENCES:

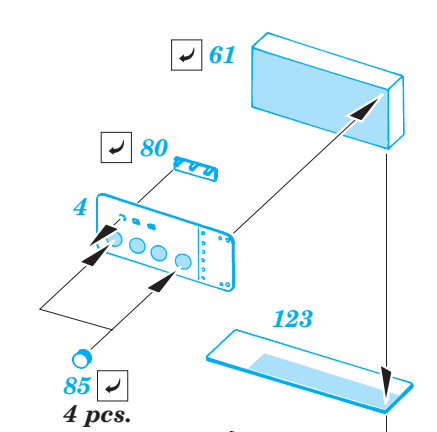
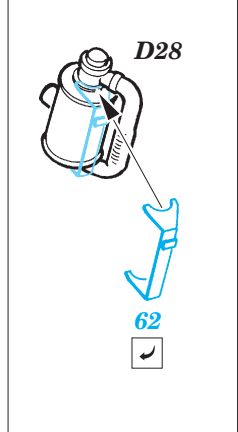
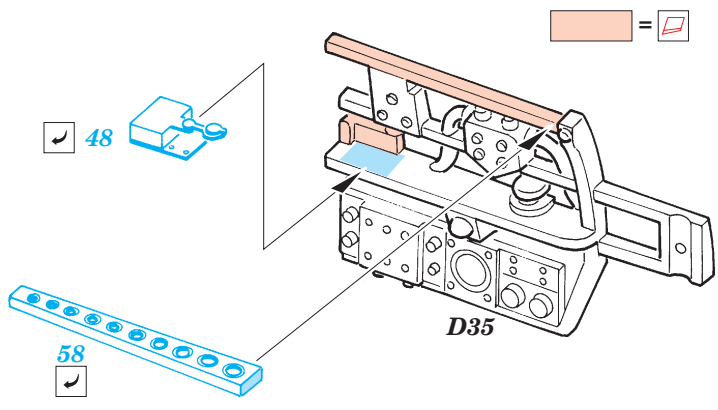
Squadron/Signal Publ.: In Action # 1064 - SBD Dauntless
Squadron/Signal Publ.: Walk Around # 5533 - SBD Dauntless
Detail & Scale #48 - SBD Dauntless



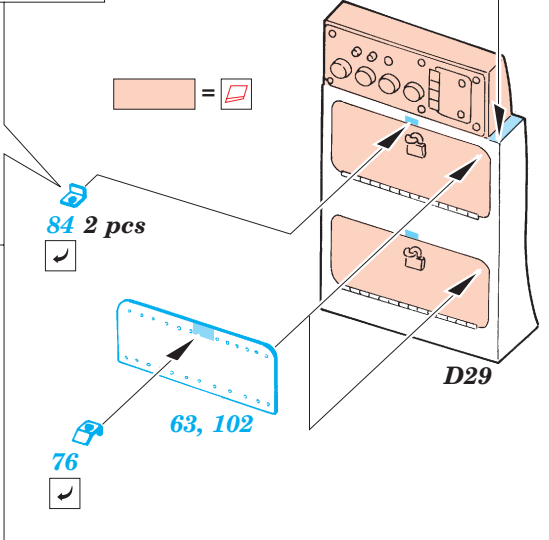
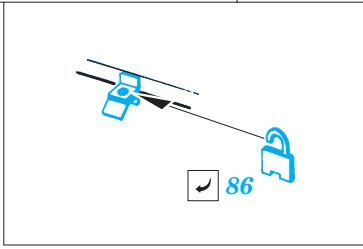
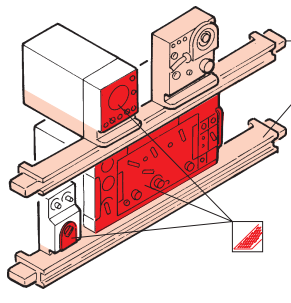
H16



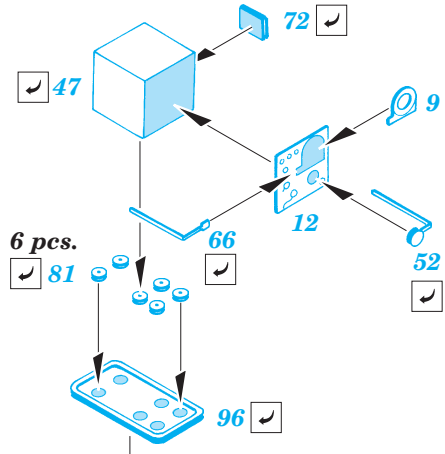
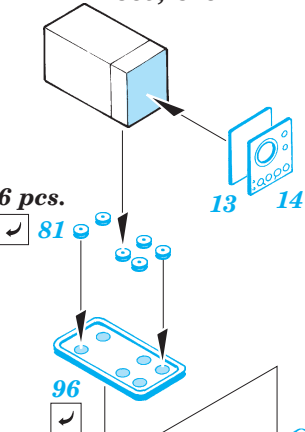




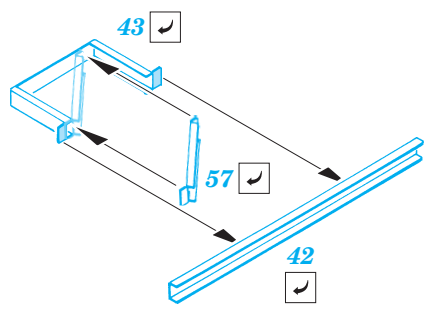
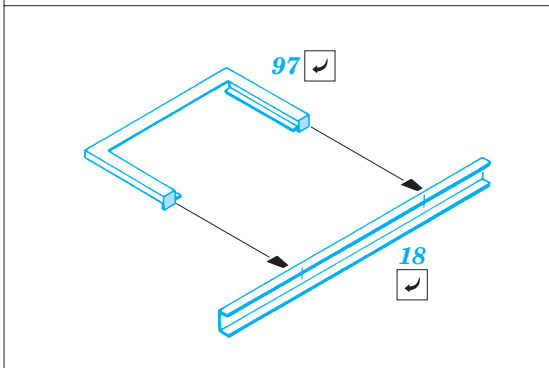
C39, C41, C43



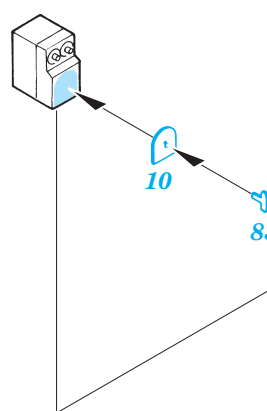
C39, C43



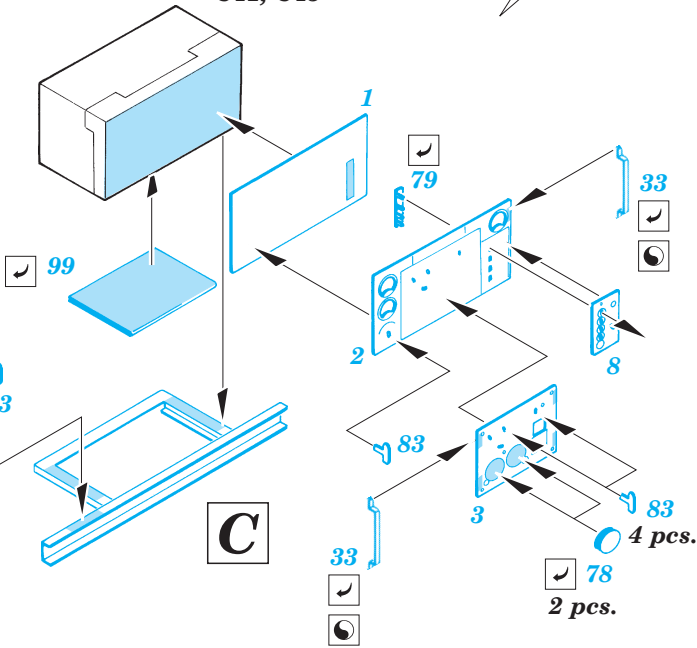
B



C40, C43



C41, C43



C

