

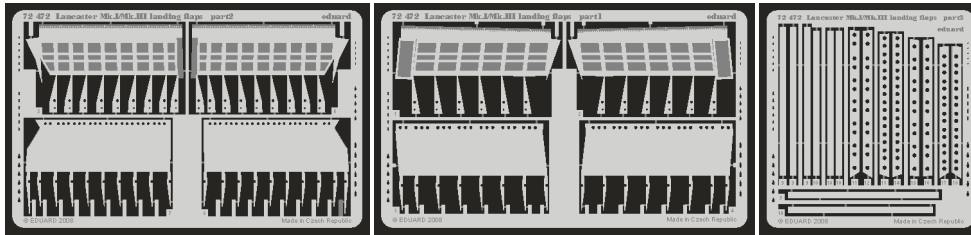


# Lancaster Mk.I/ Mk.III landing flaps

eduard

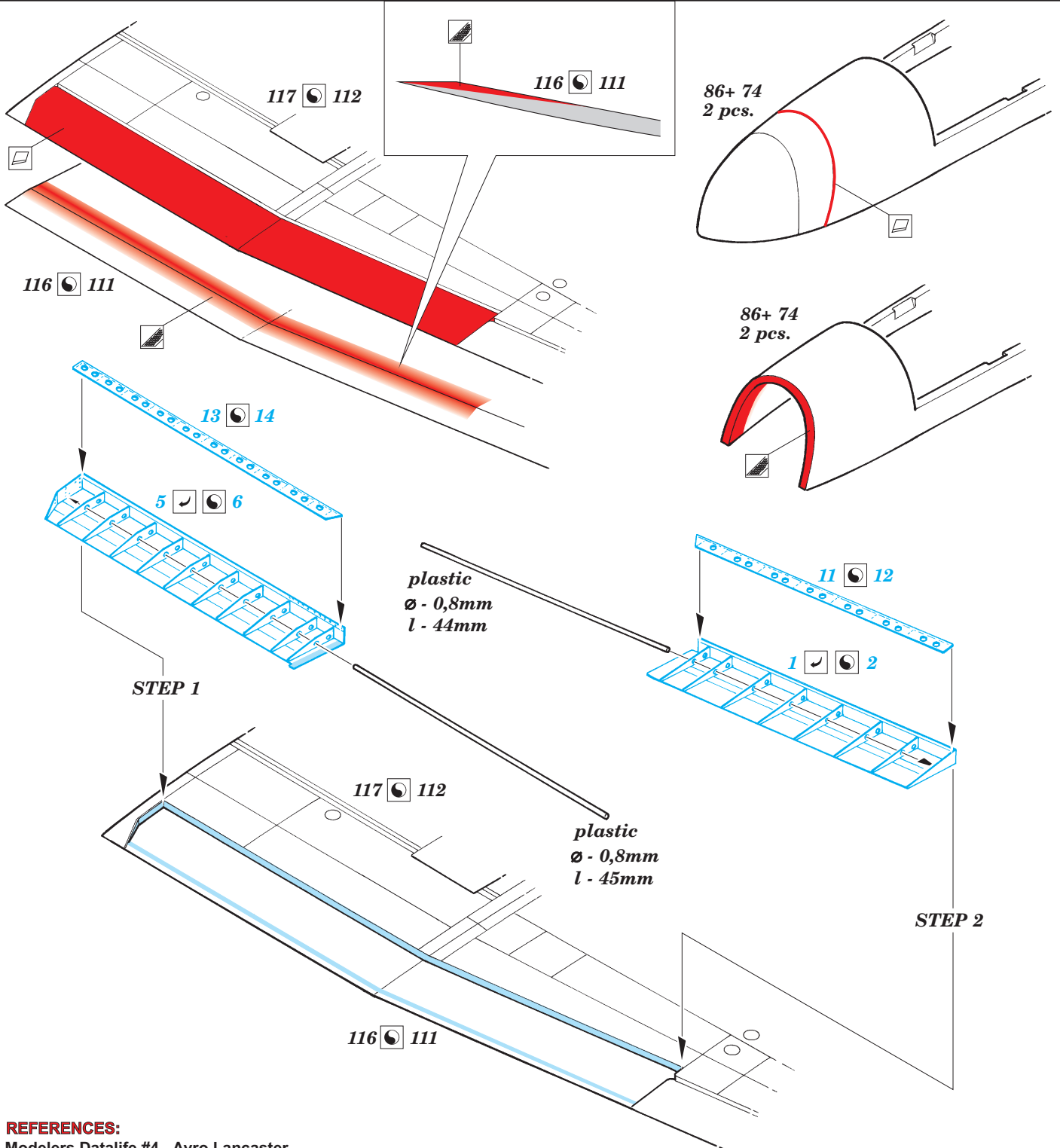
72 472

1/72 scale detail set for Revell kit • sada detailů pro model 1/72 Revell

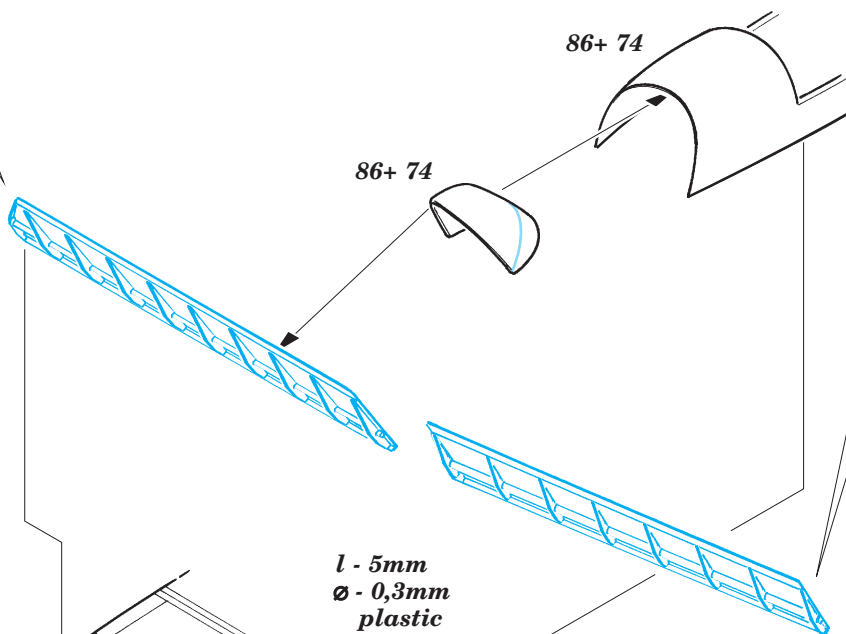
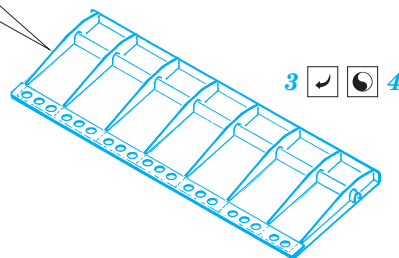
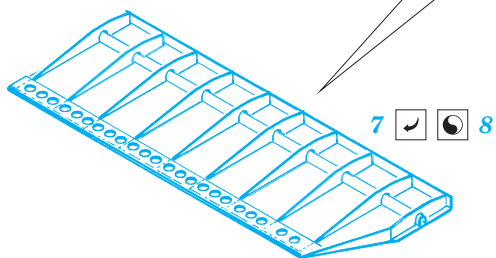
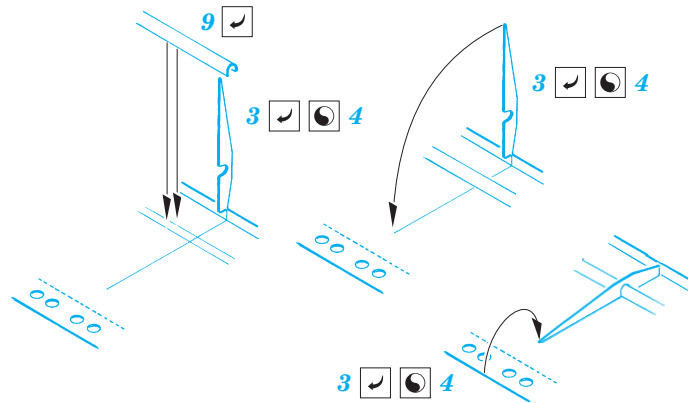
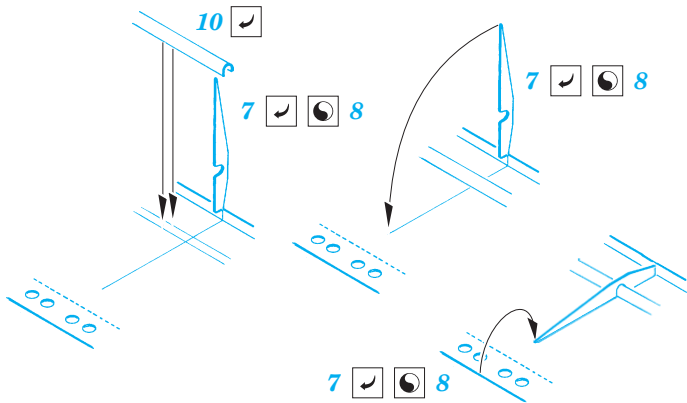


- APPLY EXPRESS MASK AND PAINT BEFORE GLUING  
POUŽIT EXPRESS MASK NABARVIT PŘED SLEPENÍM
- SYMMETRICAL ASSEMBLY  
SYMETRICKÁ MONTÁŽ
- REMOVE  
ODSTRANIT
- GRIND  
OBROUSIT
- DRILL HOLE  
VRTAT OTVOR
- BEND  
OHNOUT
- OPTION  
VOLBA
- REPLACE  
NAHRADIT

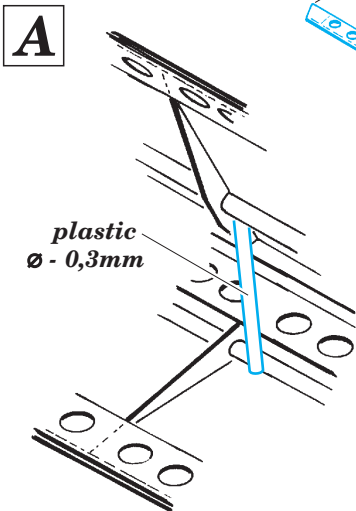
ORIGINAL KIT PARTS  
PŮVODNÍ DÍLY STAVEBNICE
  PHOTO-ETCHED PARTS  
LEPTANÉ DÍLY
  PARTS TO BE REMOVED  
DÍLY K ODSTRANĚNÍ
  FILL  
TMELIT



**REFERENCES:**  
Modelers Datalife #4 - Avro Lancaster



l - 5mm  
 ø - 0,3mm  
 plastic



A  
 8 pcs.

17  
 18

A  
 6 pcs.

15  
 16