

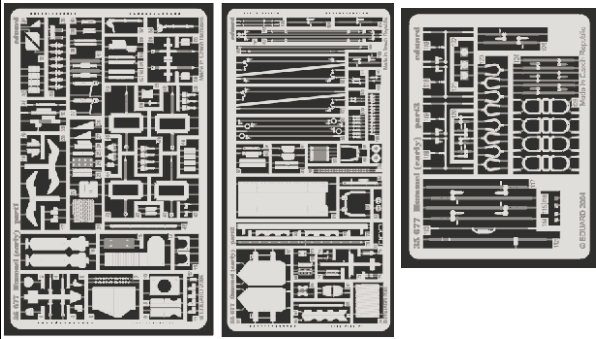


Hummel (early)

eduard

1/35 scale detail set for DRAGON 6204 kit • sada detailů pro model DRAGON 6204 1/35

35 677



- APPLY EXPRESS MASK AND PAINT BEFORE GLUING
POUŽIT EXPRESS MASK NABARVIT PŘED SLEPENÍM
- SYMMETRICAL ASSEMBLY
SYMETRICKÁ MONTÁŽ
- REMOVE
ODSTRANIT
- GRIND
OBROUSIT
- DRILL HOLE
VRTAT OTVOR
- BEND
OHNOUT
- OPTION
VOLBA
- REPLACE
NAHRADIT

ORIGINAL KIT PARTS
PŮVODNÍ DÍLY STAVEBNICE

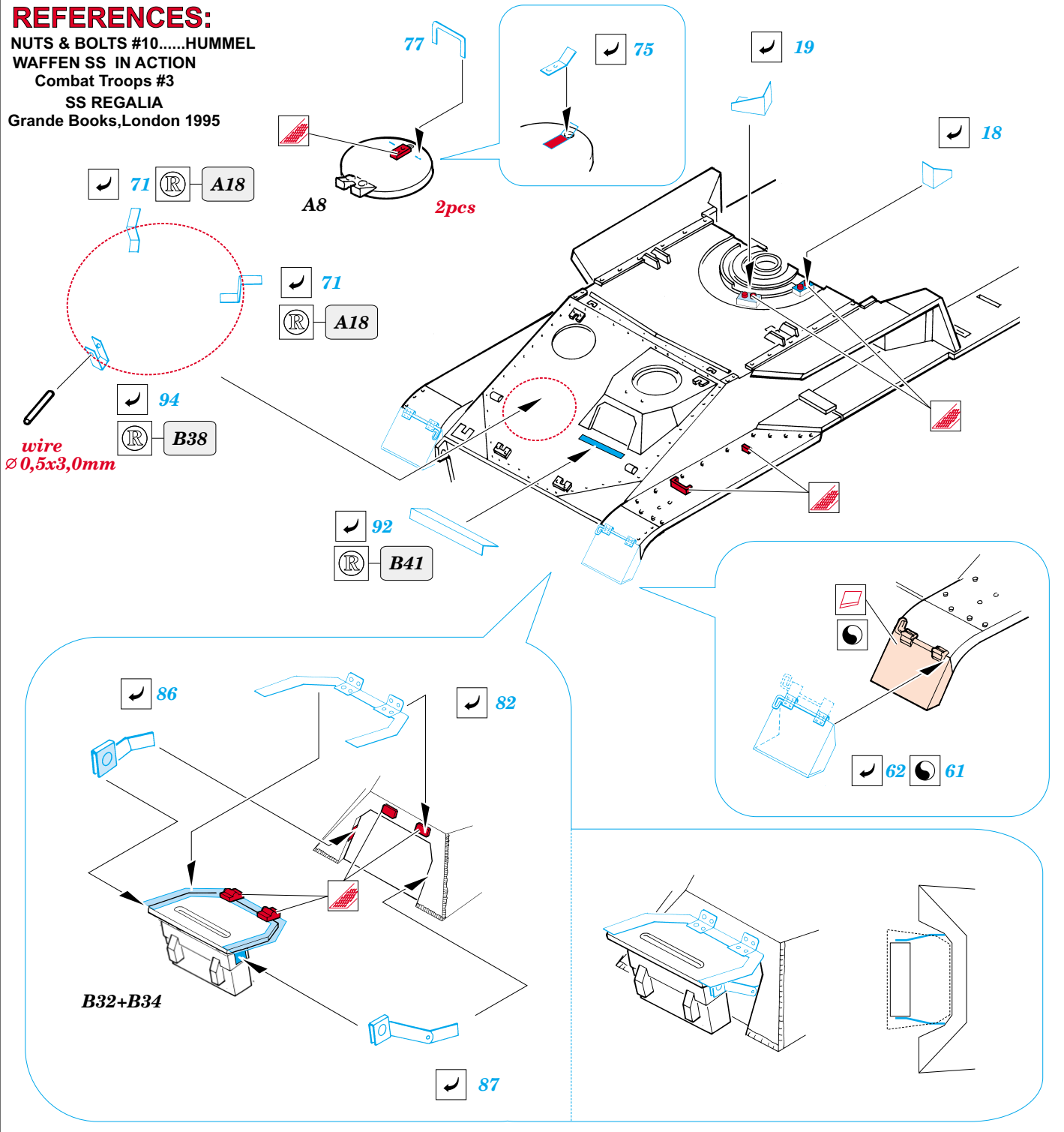
PHOTO-ETCHED PARTS
LEPTANÉ DÍLY

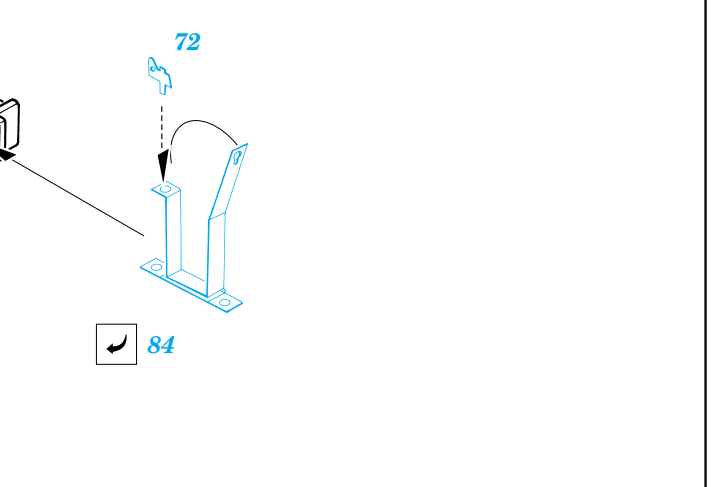
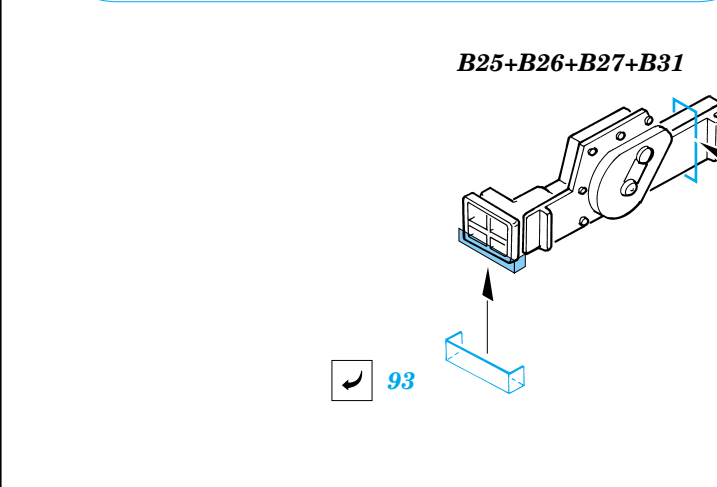
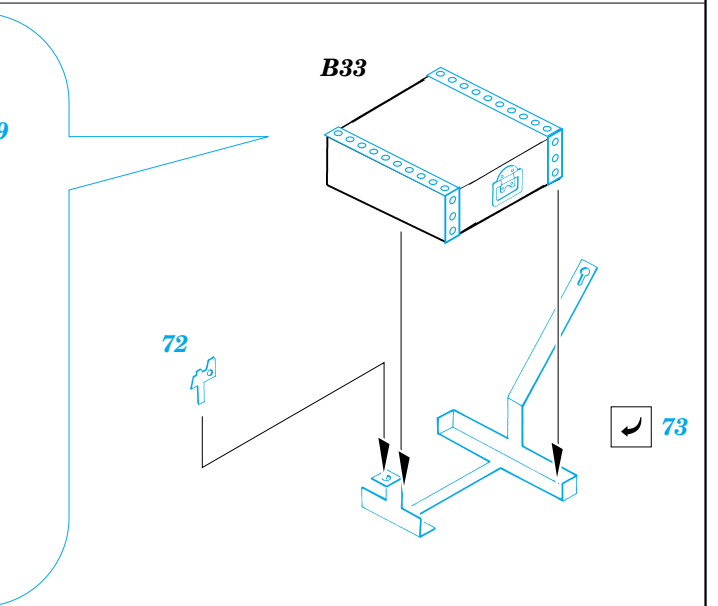
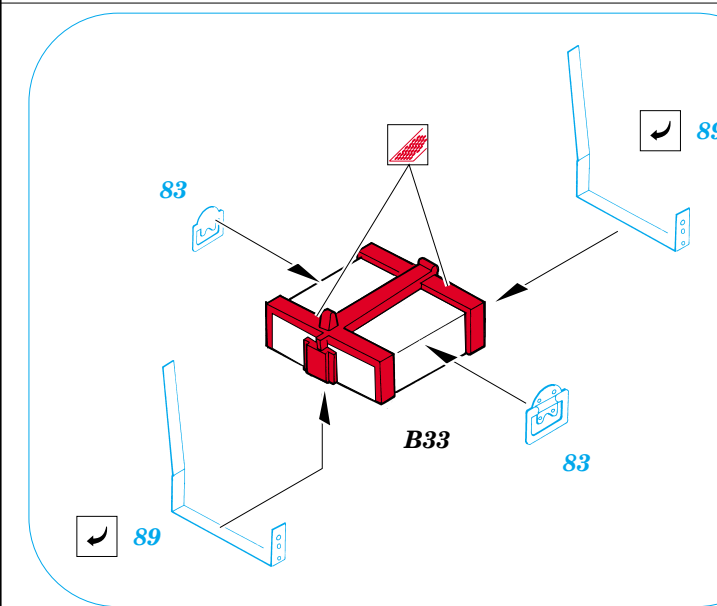
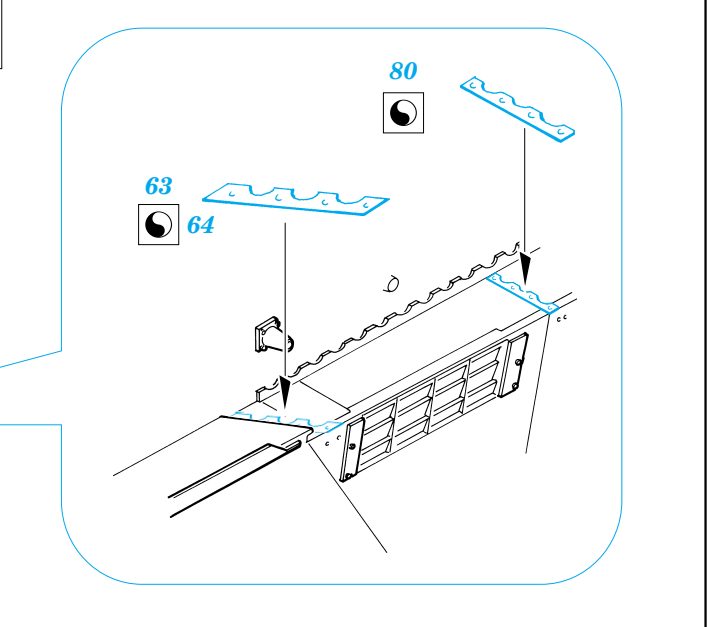
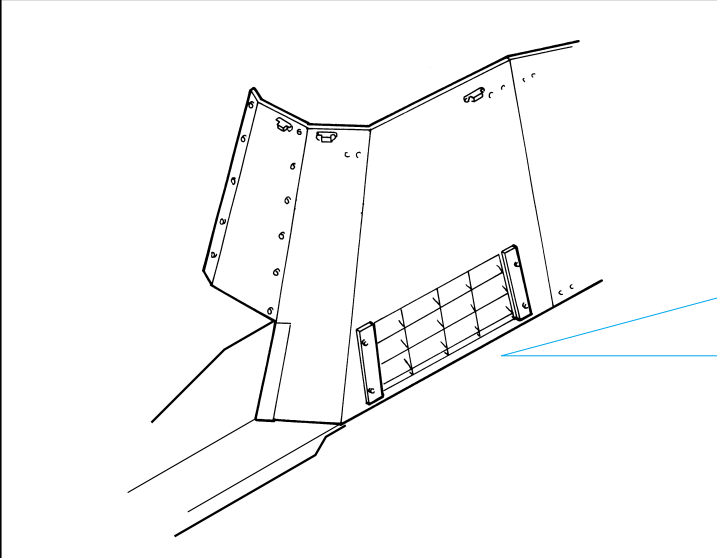
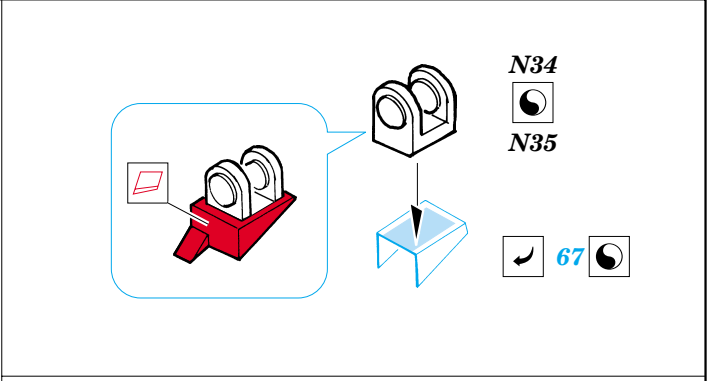
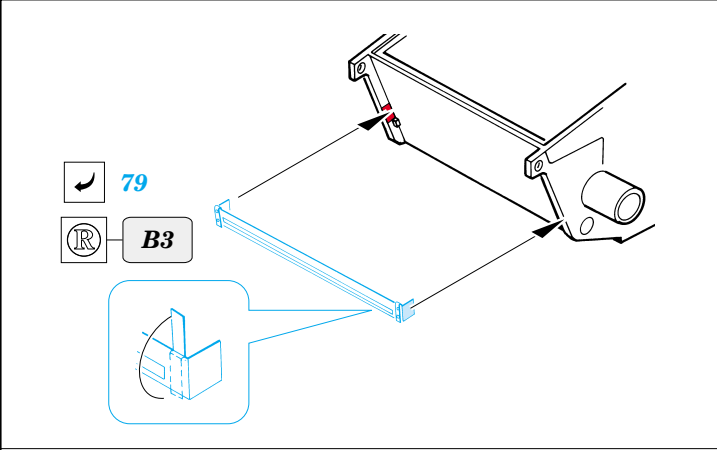
PARTS TO BE REMOVED
DÍLY K ODSTRANĚNÍ

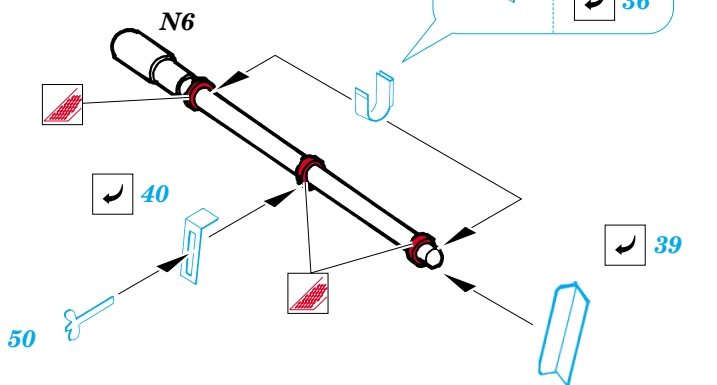
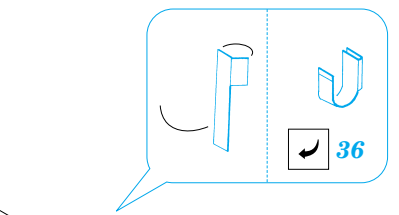
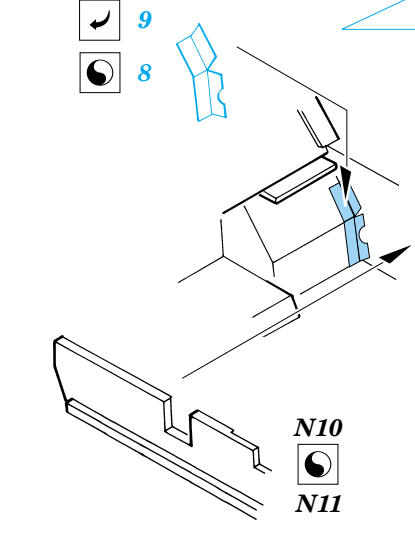
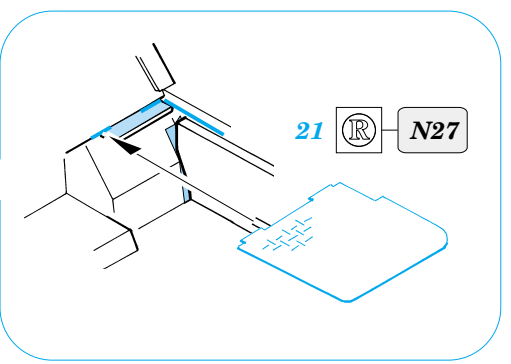
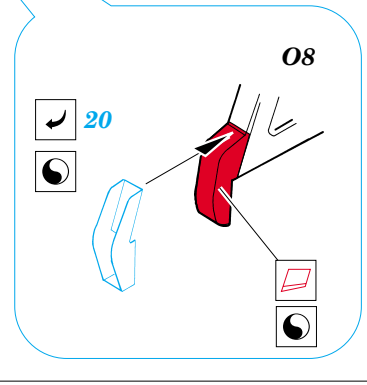
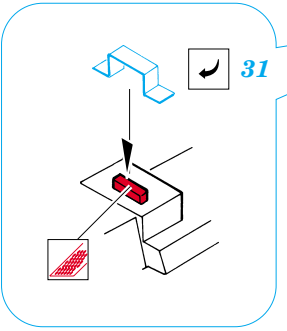
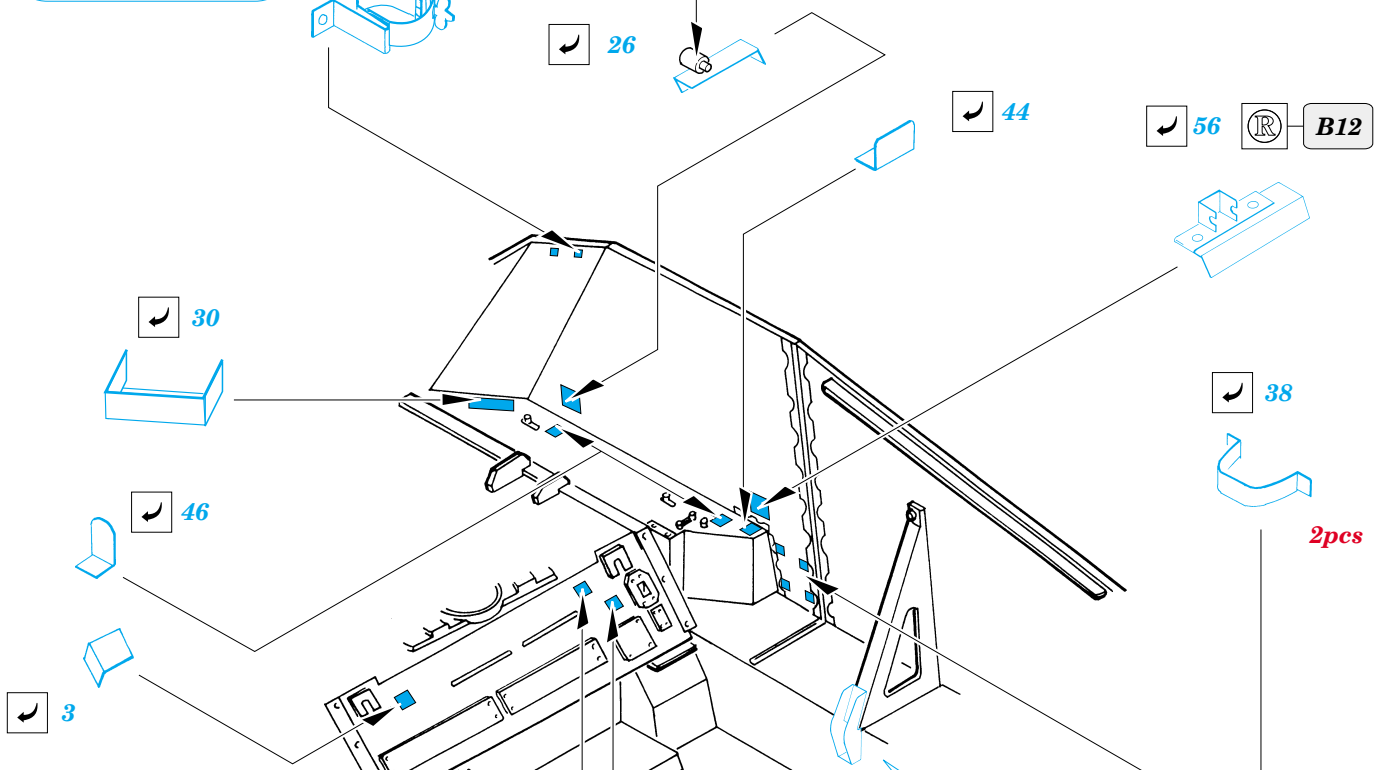
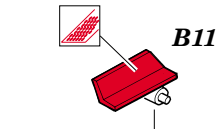
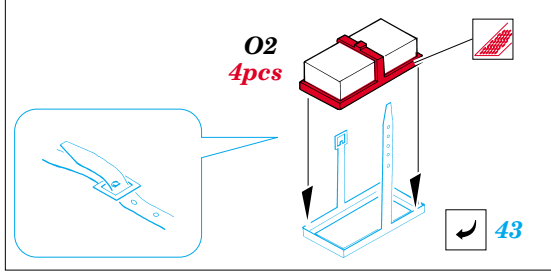
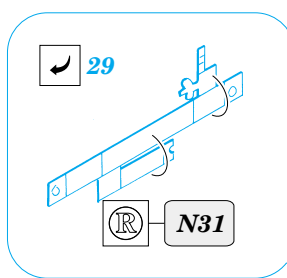
FILL
TMELIT

REFERENCES:

NUTS & BOLTS #10.....HUMMEL
WAFFEN SS IN ACTION
Combat Troops #3
SS REGALIA
Grande Books, London 1995







(R) N7

53

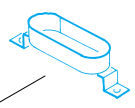
37

16

B22 N17

58

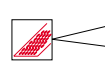
37



41 (R) N8

2pcs

N12



11

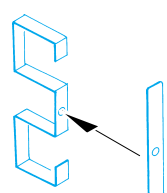
11

11

11

42

(R) N9



25

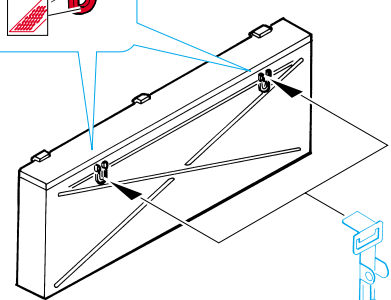
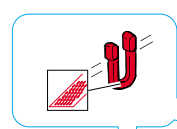


48

48

O9
2pcs

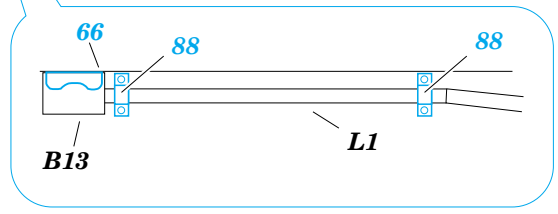
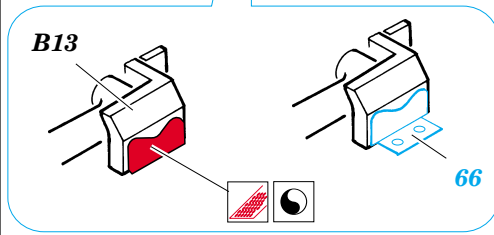
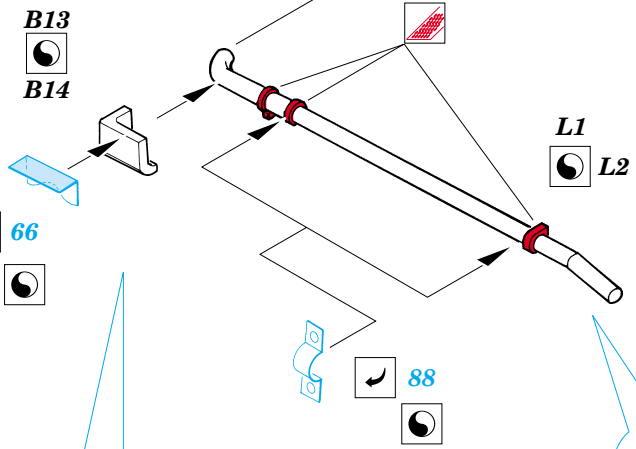
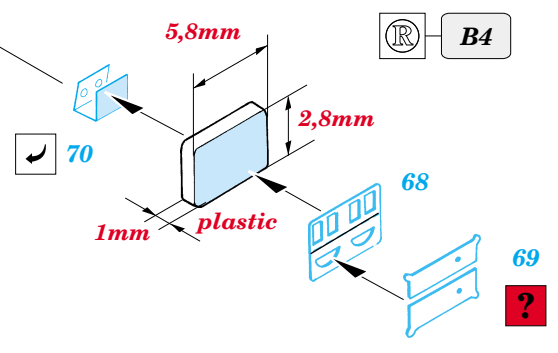
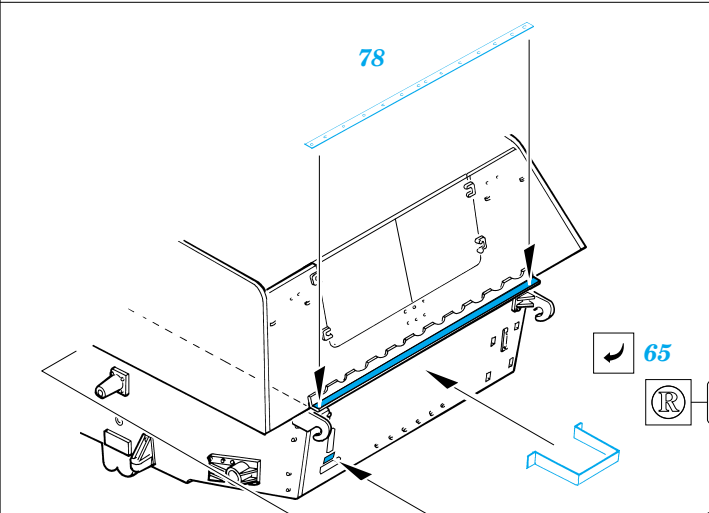
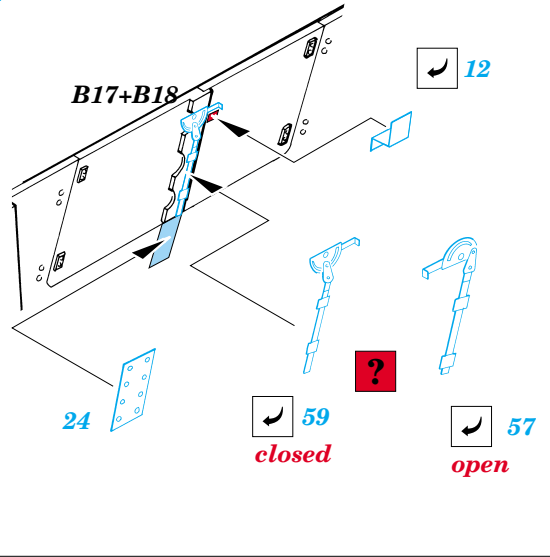
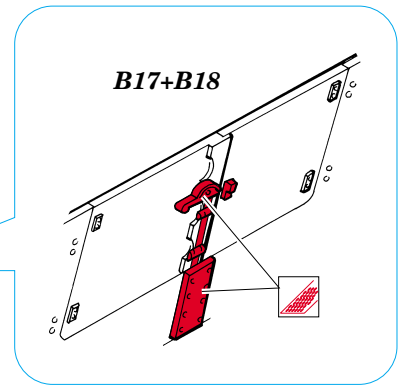
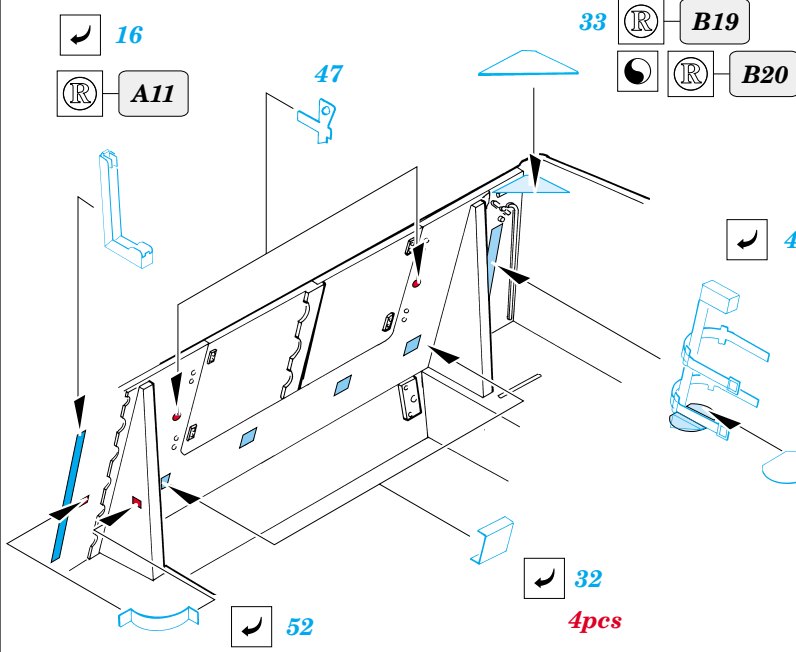
B15+B16



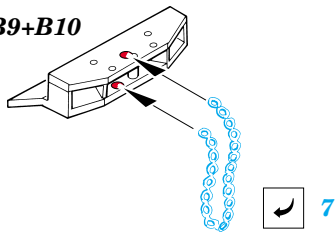
35

35

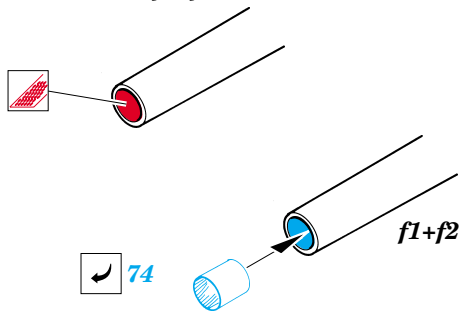
60



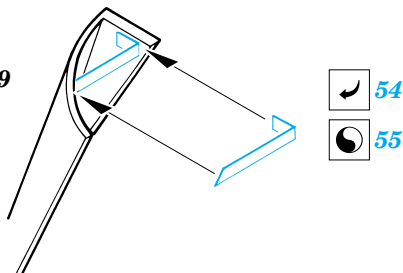
B9+B10



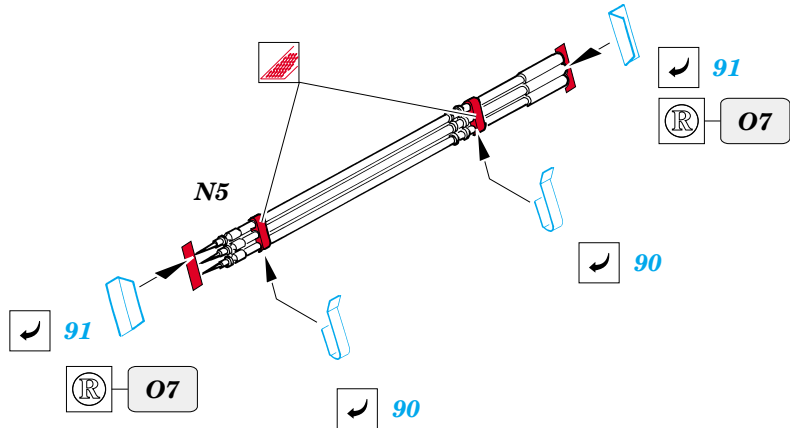
f1+f2



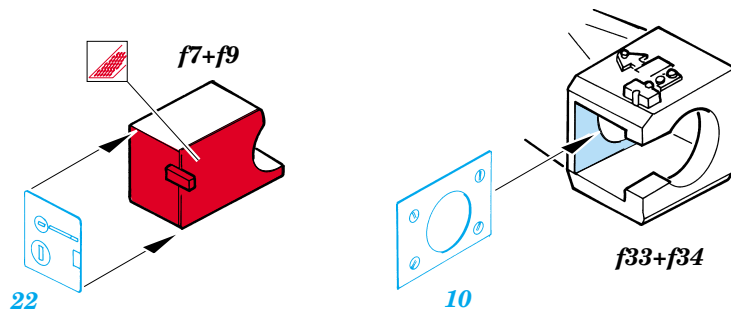
N29



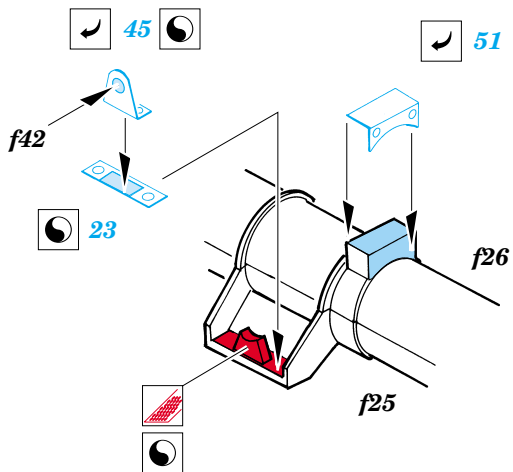
N5



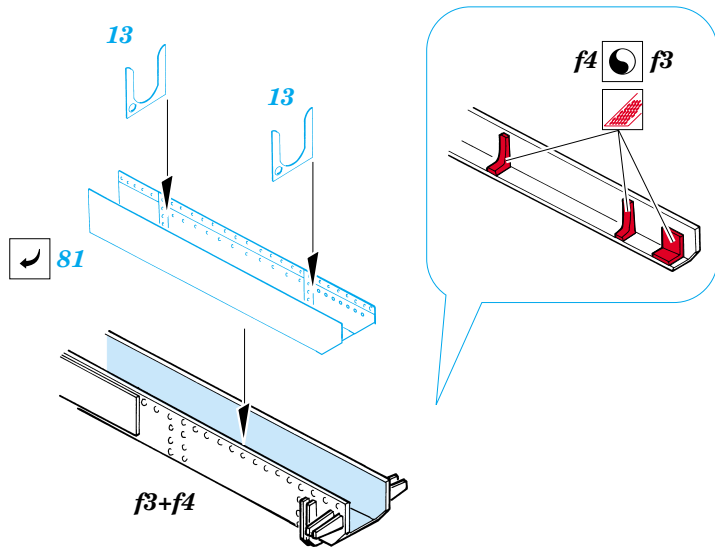
f7+f9



f33+f34

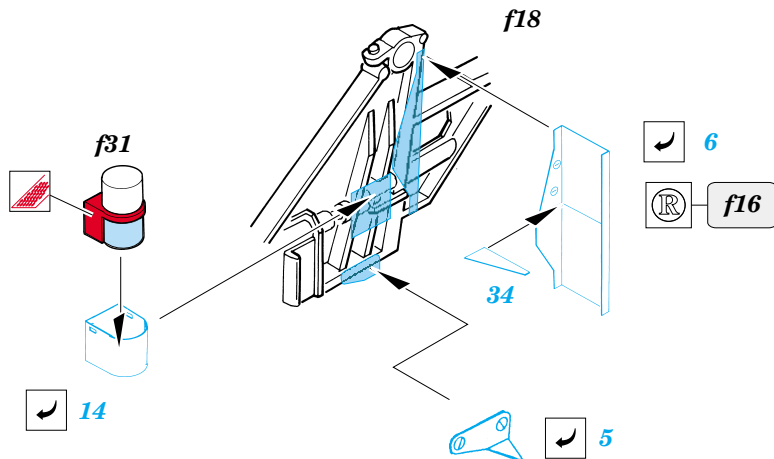


13



f3+f4

f18



15

