

**eduard**  
**Express Mask**

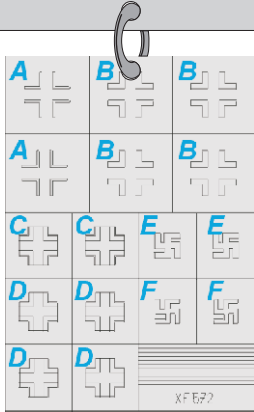
**XF 572**

# Ju-88/188

## Night Fight. Nat. Insignia

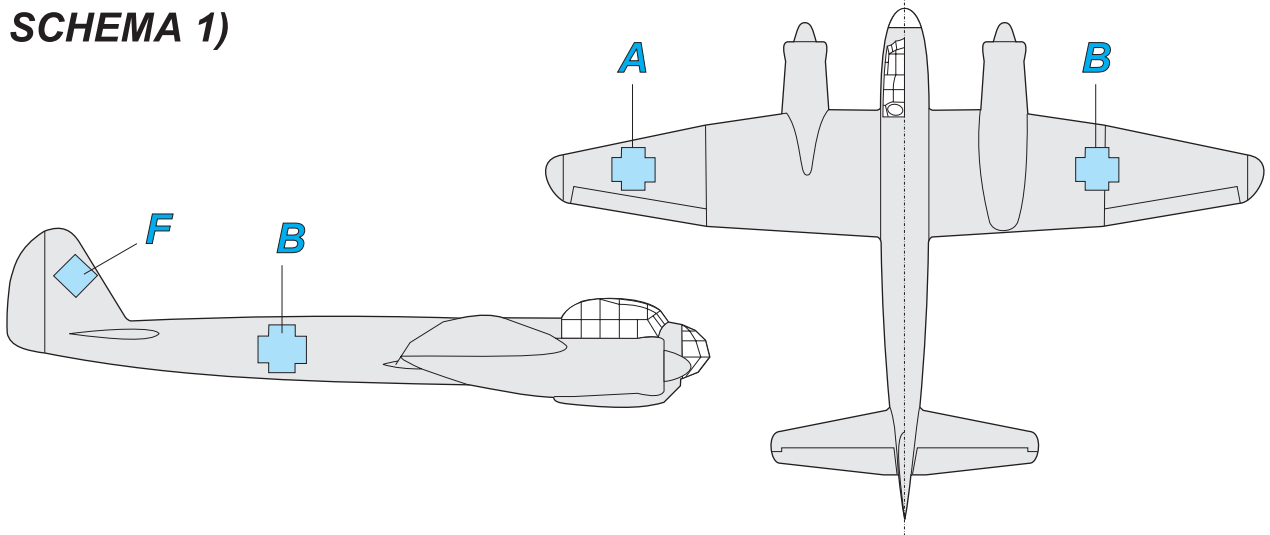
A die-cut mask for accurate painting of markings

FOR Dragon 1/48 KIT

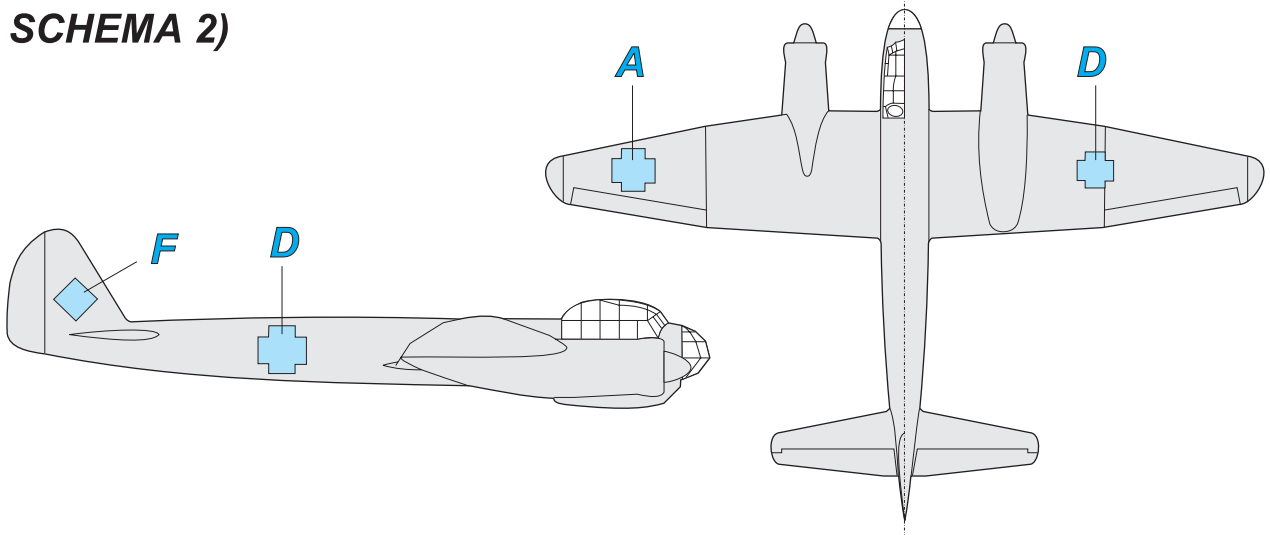


<p><b>1. A;B</b></p>	<p><b>2.</b></p> <p>WHITE BLACK</p> <p>LIQUID MASK OR TAPE</p>	<p><b>3.</b></p> <p><b>A</b></p> <p><b>B</b></p>	<p><b>1. C</b></p>	
<p><b>2.</b></p> <p>WHITE</p> <p>LIQUID MASK OR TAPE</p>	<p><b>3.</b></p>	<p><b>4.</b></p>	<p><b>5.</b></p> <p>BLACK</p> <p>LIQUID MASK</p>	<p><b>6.</b></p>
<p><b>1. D</b></p>	<p><b>2.</b></p> <p>BLACK</p> <p>LIQUID MASK OR TAPE</p>	<p><b>3.</b></p>	<p><b>4.</b></p> <p>WHITE</p> <p>LIQUID MASK</p>	<p><b>5.</b></p>
<p><b>1. E+F</b></p> <p><b>E</b></p>	<p><b>2.</b></p> <p>WHITE</p> <p>LIQUID MASK OR TAPE</p>	<p><b>3.</b></p> <p><b>F</b></p>	<p><b>4.</b></p> <p>BLACK</p> <p>LIQUID MASK OR TAPE</p>	<p><b>5.</b></p>
<p><b>1. F</b></p>	<p><b>2.</b></p> <p>BLACK</p> <p>LIQUID MASK OR TAPE</p>	<p><b>3.</b></p>		

**SCHEMA 1)**



**SCHEMA 2)**



**SCHEMA 3)**

