

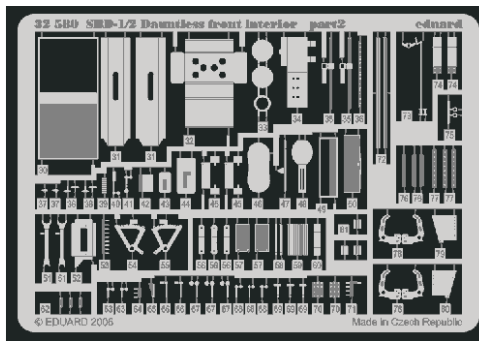
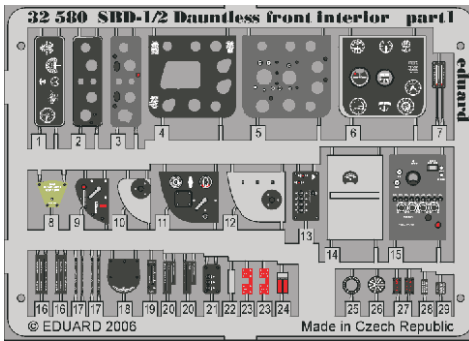


SBD-1/2 Dauntless front interior

eduard

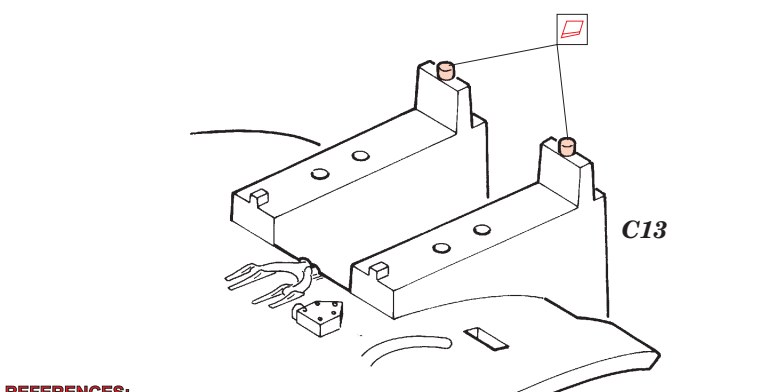
32 580

1/32 scale detail set for Trumpeter kit • sada detailů pro model 1/32 Trumpeter



- APPLY EXPRESS MASK AND PAINT BEFORE GLUING
POUŽIT EXPRESS MASK NABARVIT PŘED SLEPENÍM
- SYMMETRICAL ASSEMBLY
SYMETRICKÁ MONTÁŽ
- REMOVE
ODSTRANIT
- GRIND
OBROUSIT
- DRILL HOLE
VRTAT OTVOR
- BEND
OHNOUT
- OPTION
VOLBA
- REPLACE
NAHRADIT

- ORIGINAL KIT PARTS
PŮVODNÍ DÍLY STAVEBNICE
- PHOTO-ETCHED PARTS
LEPTANÉ DÍLY
- PARTS TO BE REMOVED
DÍLY K ODSTRANĚNÍ
- FILL
TMELIT



REFERENCES:
Squadron/Signal Publ.: In Action # 1064 - SBD Dauntless
Squadron/Signal Publ.: Walk Around # 5533 - SBD Dauntless
Detail & Scale #48 - SBD Dauntless

