

# German 7,5 cm Barrel for KwK 40 L/43 early model double baffle muzzle brake for Pz.Kpfw. IV, Ausf. G

(Lufa do niemieckich czołgów Panzer IV, Ausf. G)

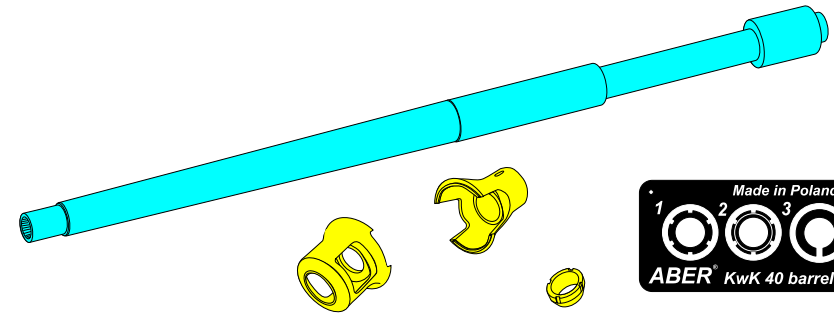
1/35 scale update for Dragon model

# ABER®

# 35 L-68

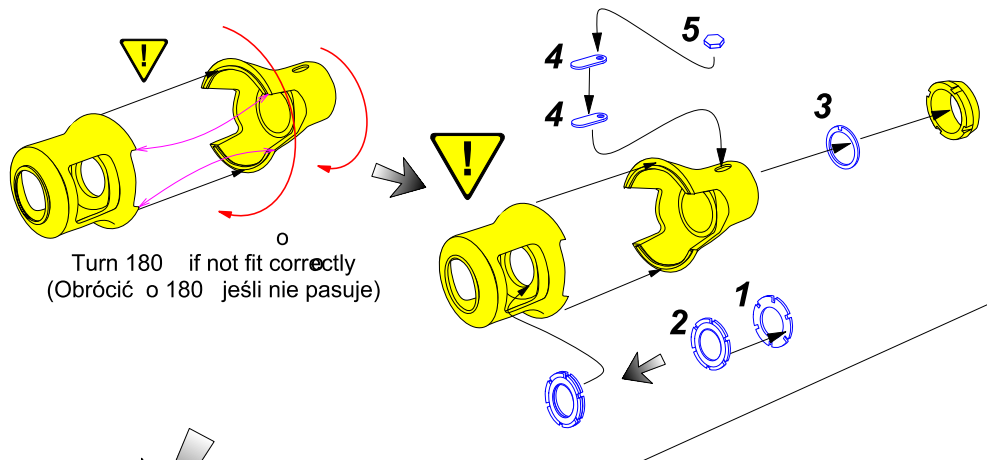
WWW.ABER.NET.PL

Made in Poland © 2008



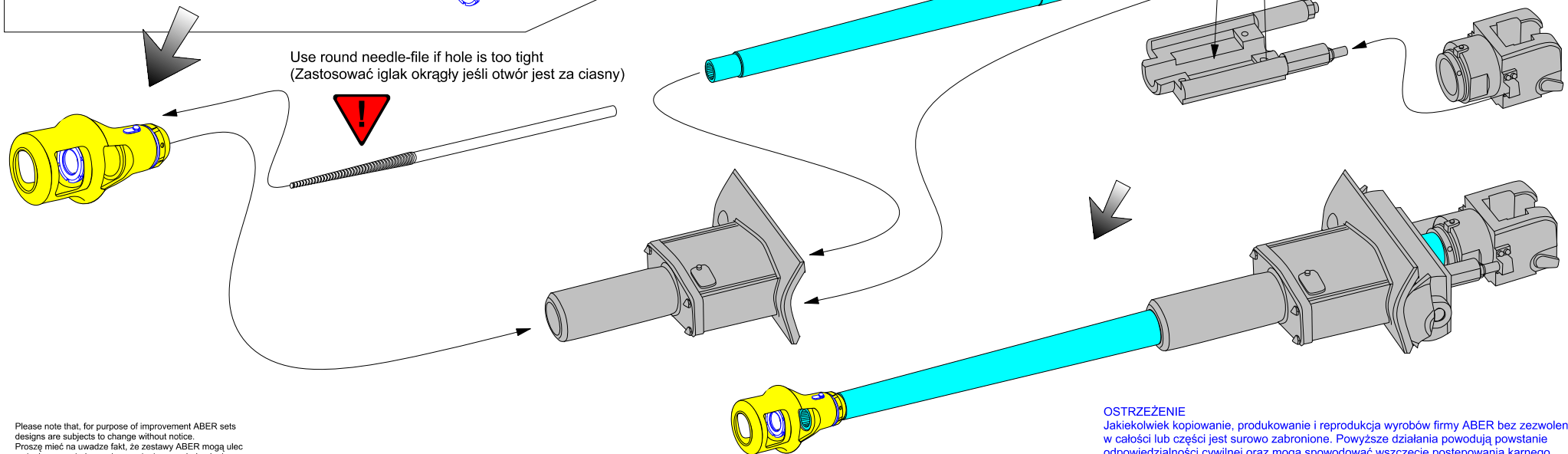
We advise that better method to join metal to metal is soldering. Use ABER soldering solution AF20 (doradzamy łączenie części metalowych za pomocą lutowania. Zastosuj nasz topnik AF20)

**WARNING**  
Any unauthorized copying, producing and reproducing of ABER company products, or any part thereof, is strictly prohibited and any such action establishes liability for a civil action and may give rise to criminal prosecution.



Turn 180 if not fit correctly  
(Obrócić o 180 jeśli nie pasuje)

Use round needle-file if hole is too tight  
(Zastosować iglak okrągły jeśli otwór jest za ciasny)



**OSTRZEŻENIE**  
Jakiegokolwiek kopiowanie, produkowanie i reprodukcja wyrobów firmy ABER bez zezwolenia, w całości lub części jest surowo zabronione. Powyższe działania powodują powstanie odpowiedzialności cywilnej oraz mogą spowodować wszczęcie postępowania karnego.

Please note that, for purpose of improvement ABER sets designs are subjects to change without notice. Proszę mieć na uwadze fakt, że zestawy ABER mogą ulec zmianie ze względu na ulepszenia, bez powiadomienia.