



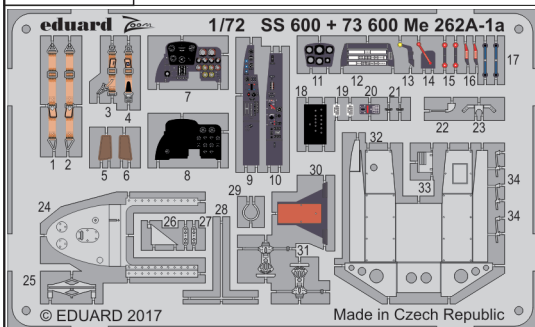
Me 262A-1a 1/72

eduard



detail set for 1/72 AIRFIX kit • sada detailů pro stavebnici 1/72 AIRFIX

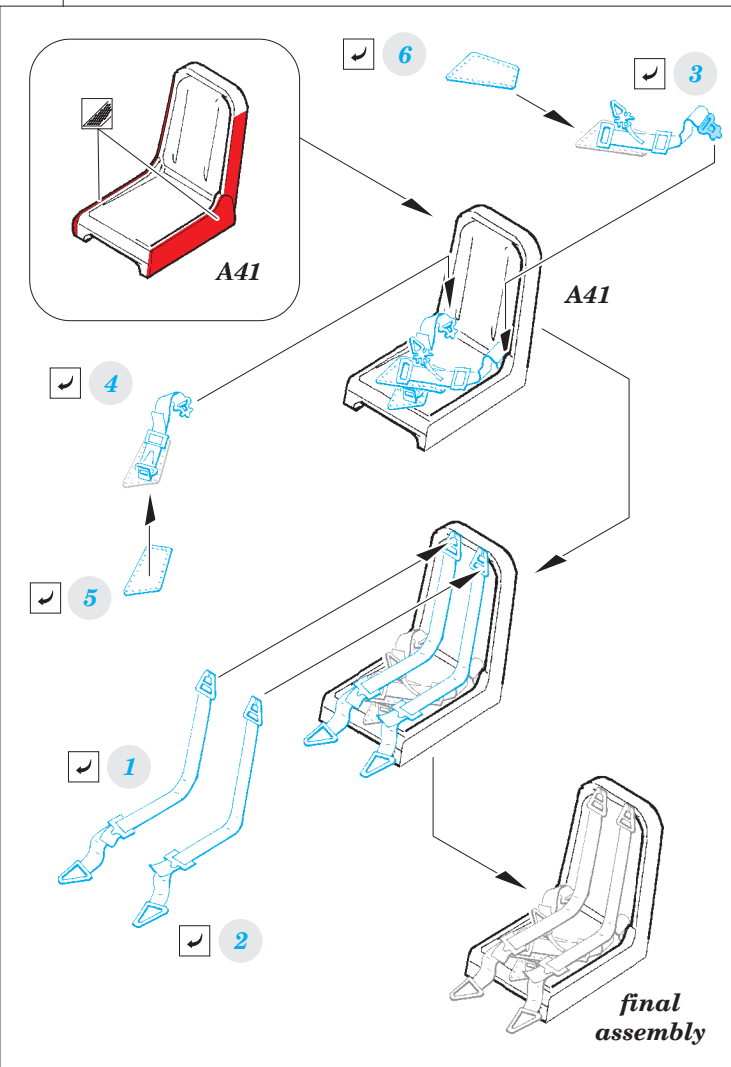
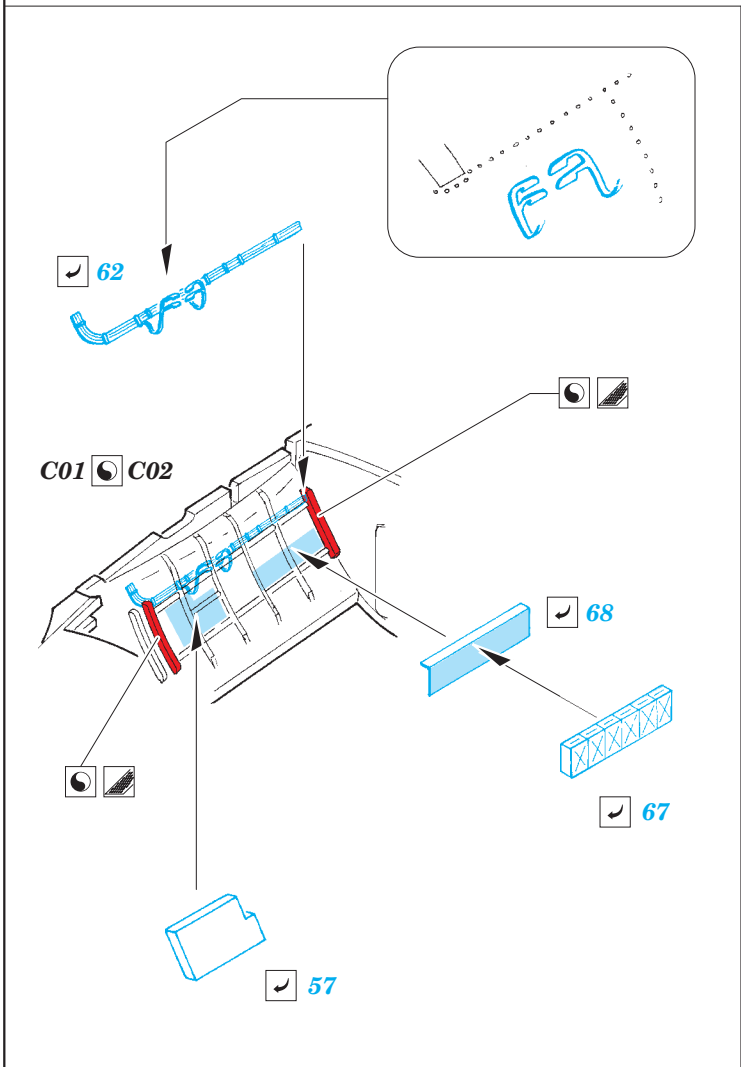
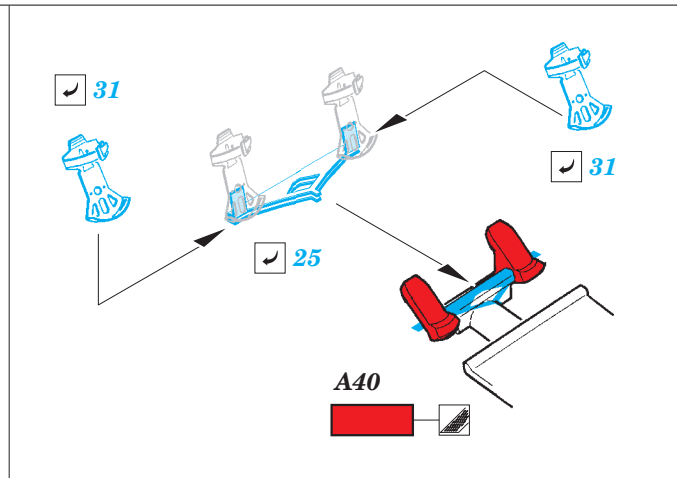
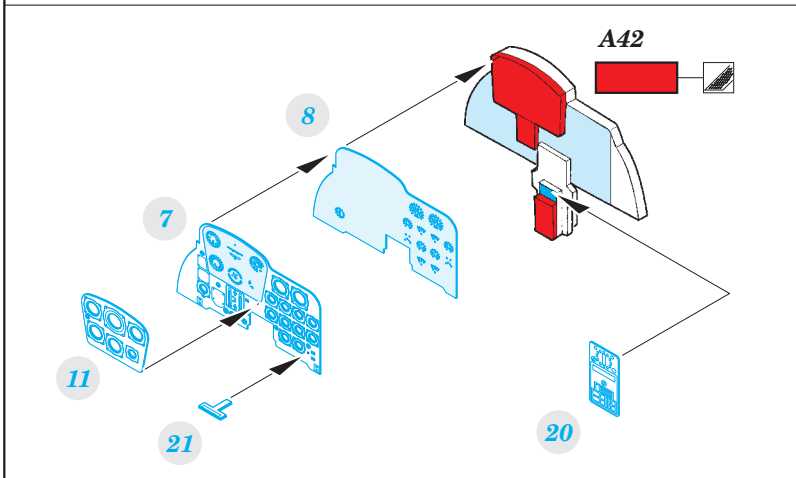
SS 600

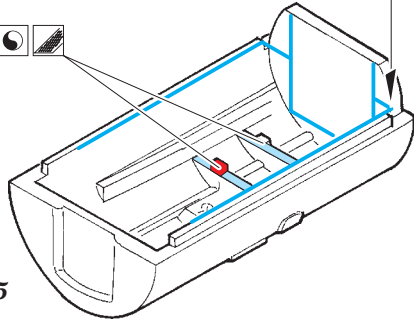
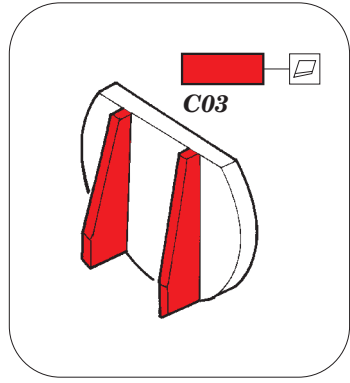
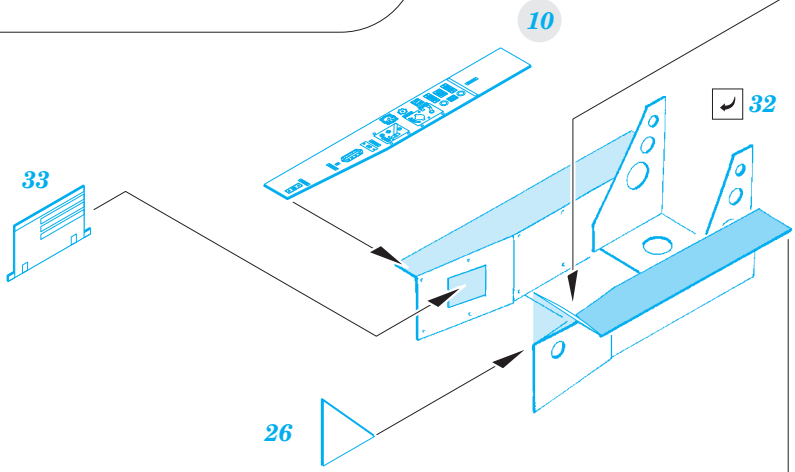
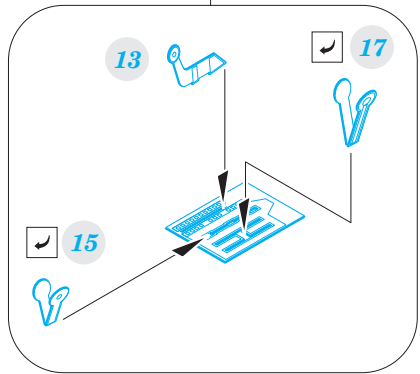
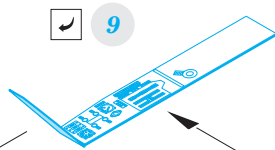
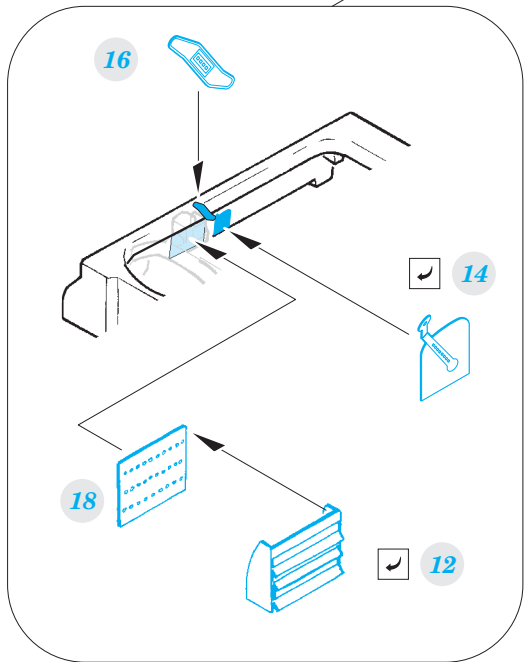
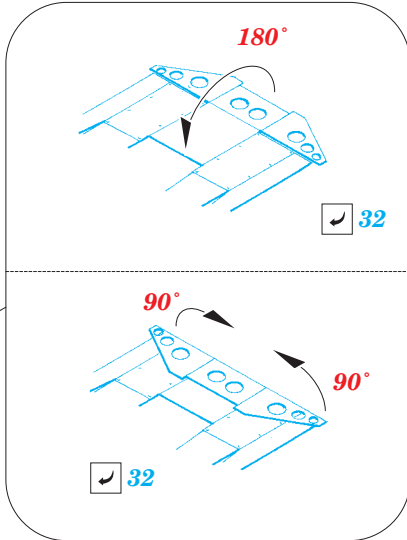
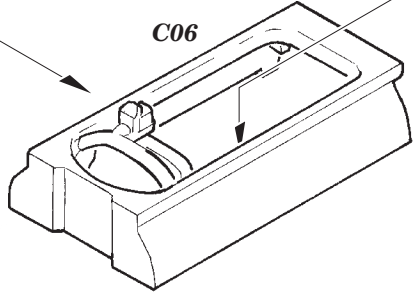
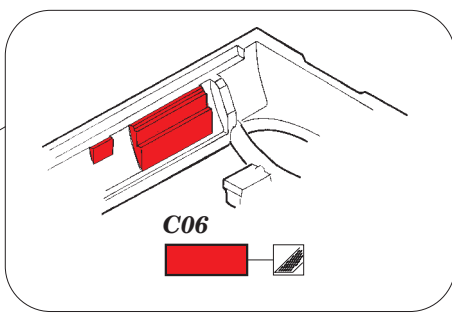
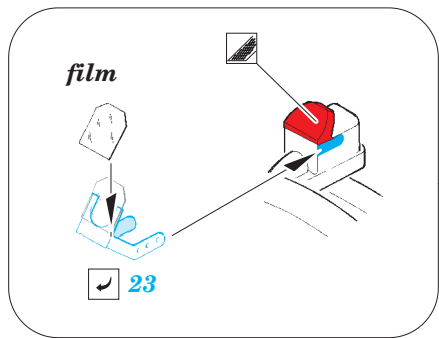


film
 SS 600 + 73 600
 Me 262A-1a 1/72

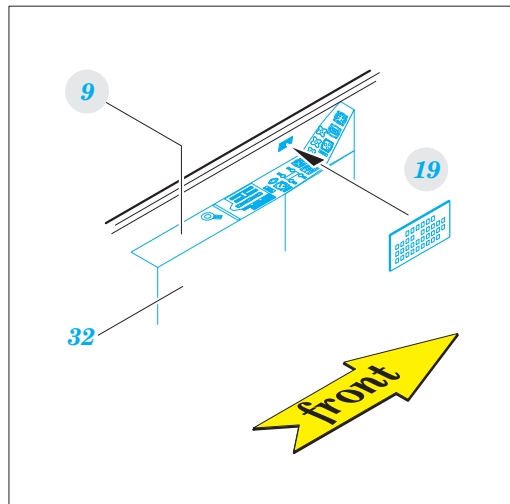
- APPLY EXPRESS MASK AND PAINT BEFORE GLUING
POUŽIT EXPRESS MASK NABARVIT PŘED SLEPENÍM
- SYMMETRICAL ASSEMBLY
SYMETRICKÁ MONTÁŽ
- REMOVE
ODSTRANIT
- GRIND
OBROUSIT
- DRILL HOLE
VRTAT OTVOR
- BEND
OHNOUT
- OPTION
VOLBA
- REPLACE
NAHRADIT
- 1** COLORED ETCHED PARTS
LEPTANÉ BAREVNÉ DÍLY
- 1** ETCHED PARTS
LEPTANÉ NEBAREVNÉ DÍLY
- 1** ORIGINAL KIT PARTS
PŮVODNÍ DÍLY STAVEBNICE

ORIGINAL KIT PARTS
PŮVODNÍ DÍLY STAVEBNICE PHOTO-ETCHED PARTS
LEPTANÉ DÍLY PARTS TO BE REMOVED
DÍLY K ODSTRANĚNÍ FILL
TMELIT





C03+C05



C01+C02

