

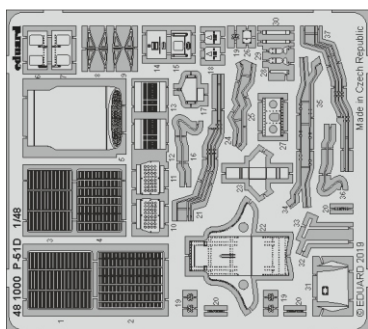
# P-51D

eduard

48 1000

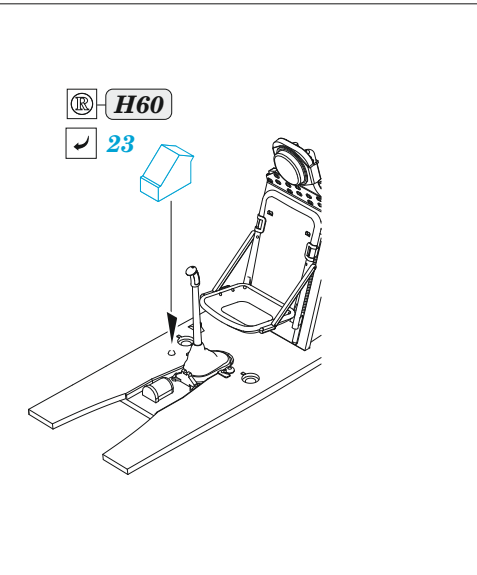
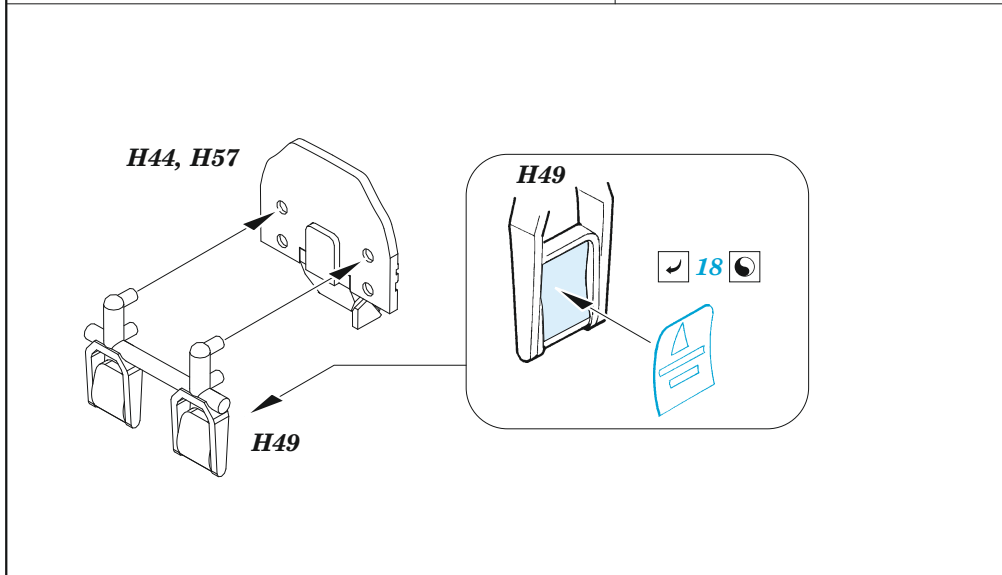
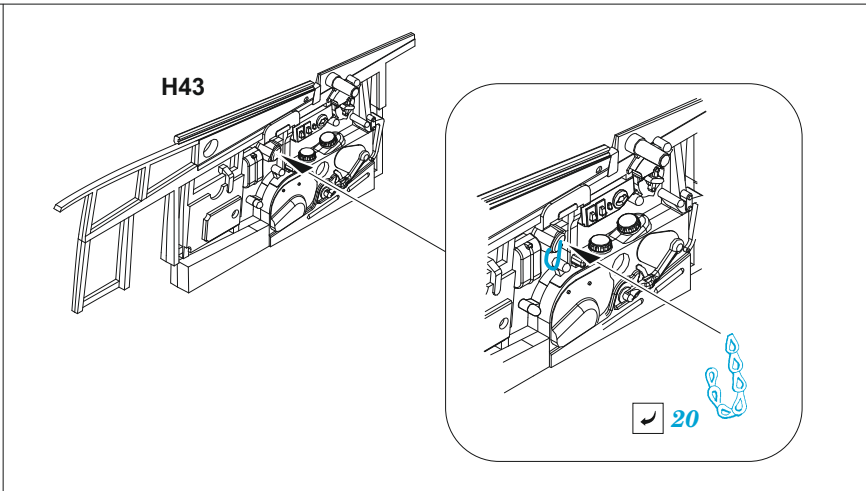
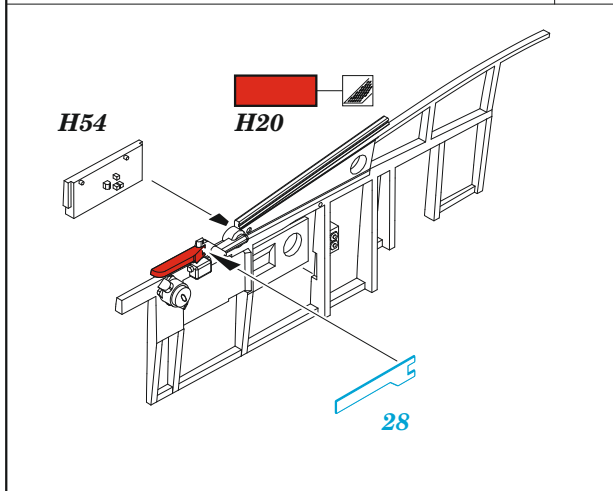
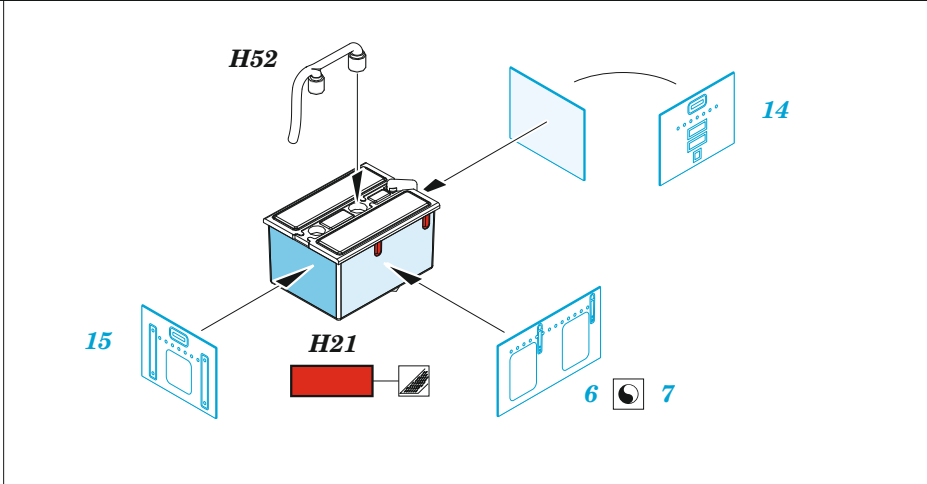
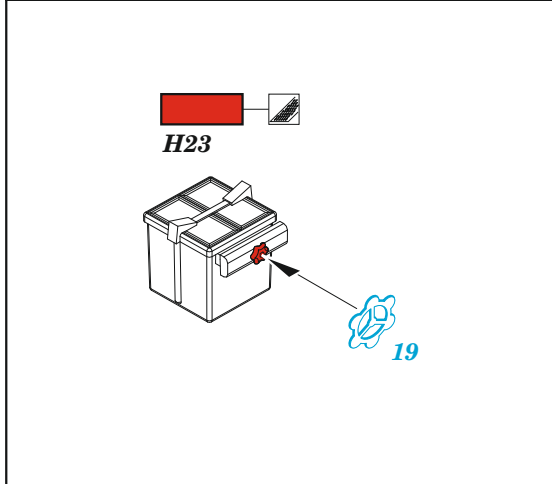
1/48

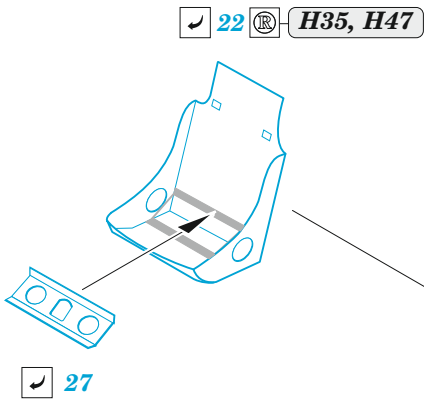
detail set for EDUARD 1/48 kit • sada detailů pro stavebnici EDUARD 1/48



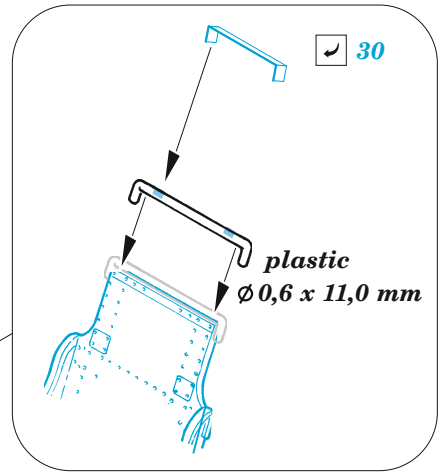
- APPLY EXPRESS MASK AND PAINT BEFORE GLUING  
POUŽIT EXPRESS MASK NABARVIT PŘED SLEPENÍM
- SYMMETRICAL ASSEMBLY  
SYMETRICKÁ MONTÁŽ
- REMOVE  
ODSTRANIT
- GRIND  
OBROUSIT
- DRILL HOLE  
VRTAT OTVOR
- BEND  
OHNOUT
- OPTION  
VOLBA
- REPLACE  
NAHRADIT
- COLORED ETCHED PARTS  
LEPTANÉ BAREVNÉ DÍLY
- ETCHED PARTS  
LEPTANÉ NEBAREVNÉ DÍLY
- ORIGINAL KIT PARTS  
PŮVODNÍ DÍLY STAVEBNICE

ORIGINAL KIT PARTS PŮVODNÍ DÍLY STAVEBNICE	PHOTO-ETCHED PARTS LEPTANÉ DÍLY	PARTS TO BE REMOVED DÍLY K ODSTRANĚNÍ	FILL TMELIT
---	------------------------------------	--	----------------

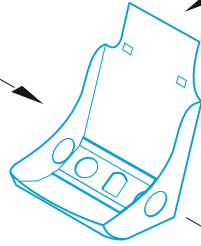




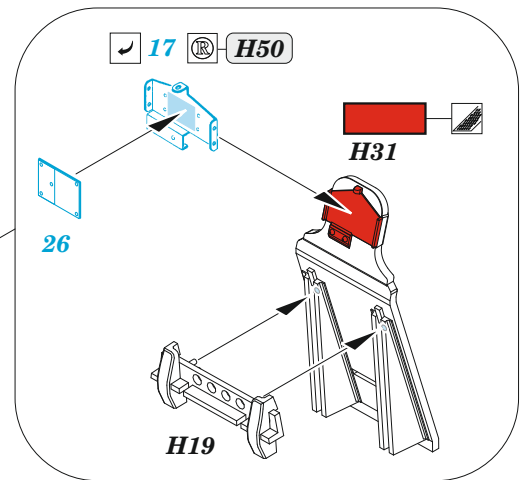
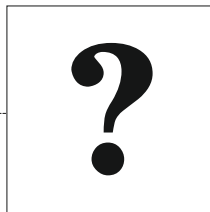
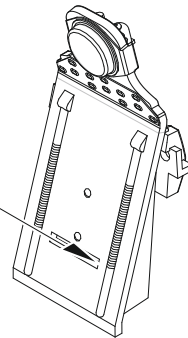
H35, H47



plastic  
Ø 0,6 x 11,0 mm



H35, H47

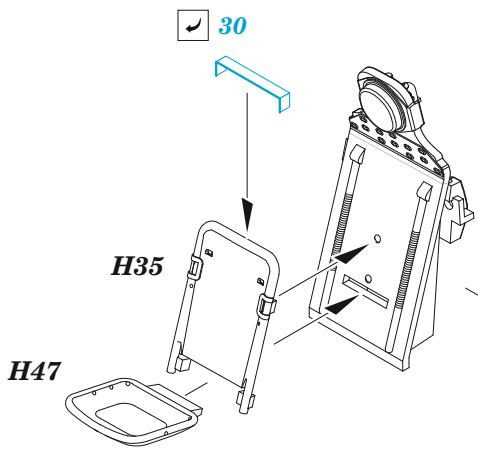


H50

H31

26

H19

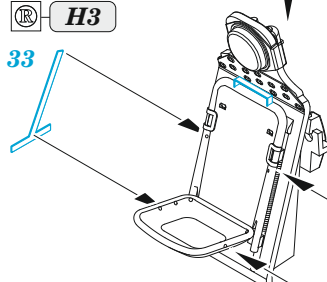


H35

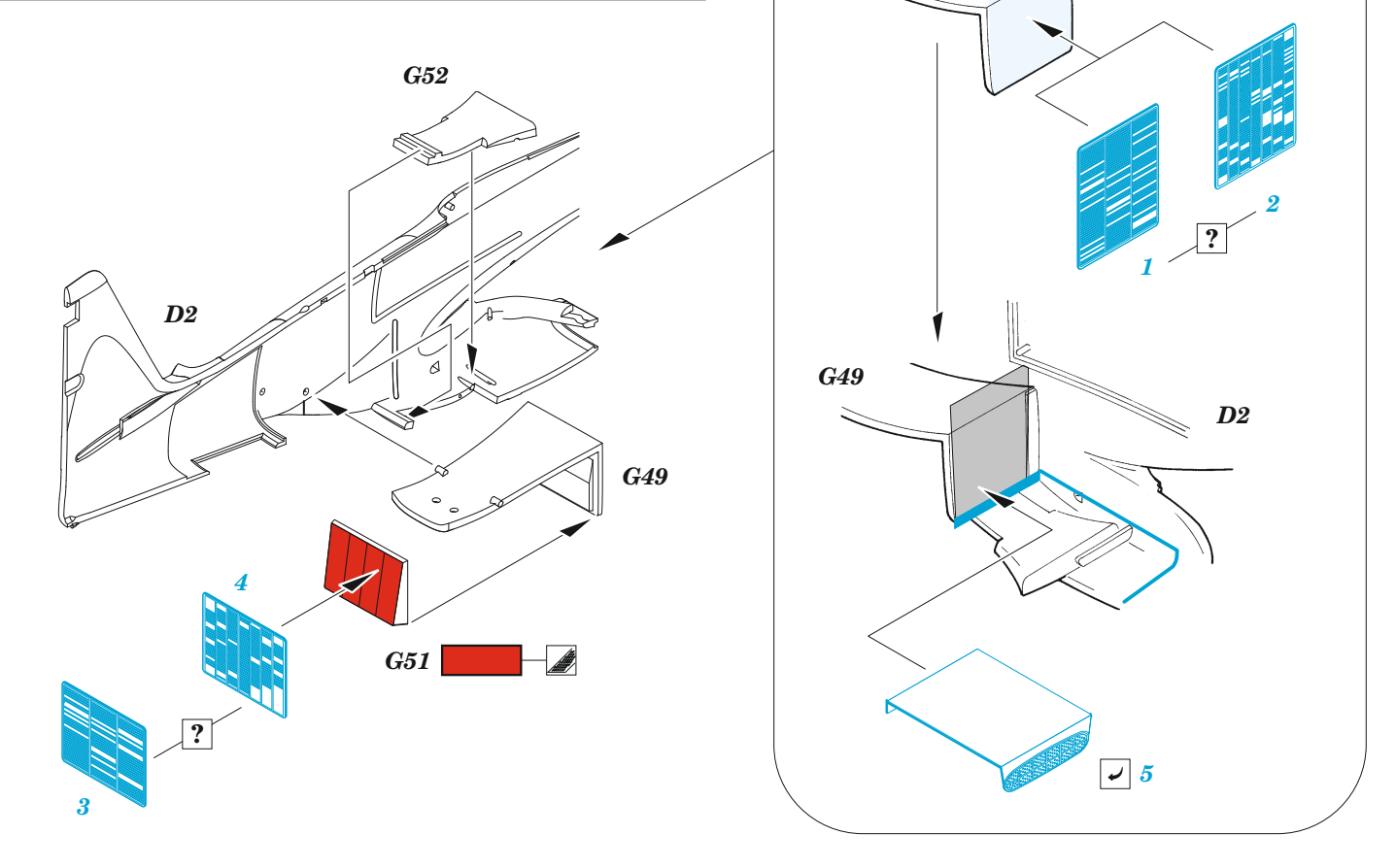
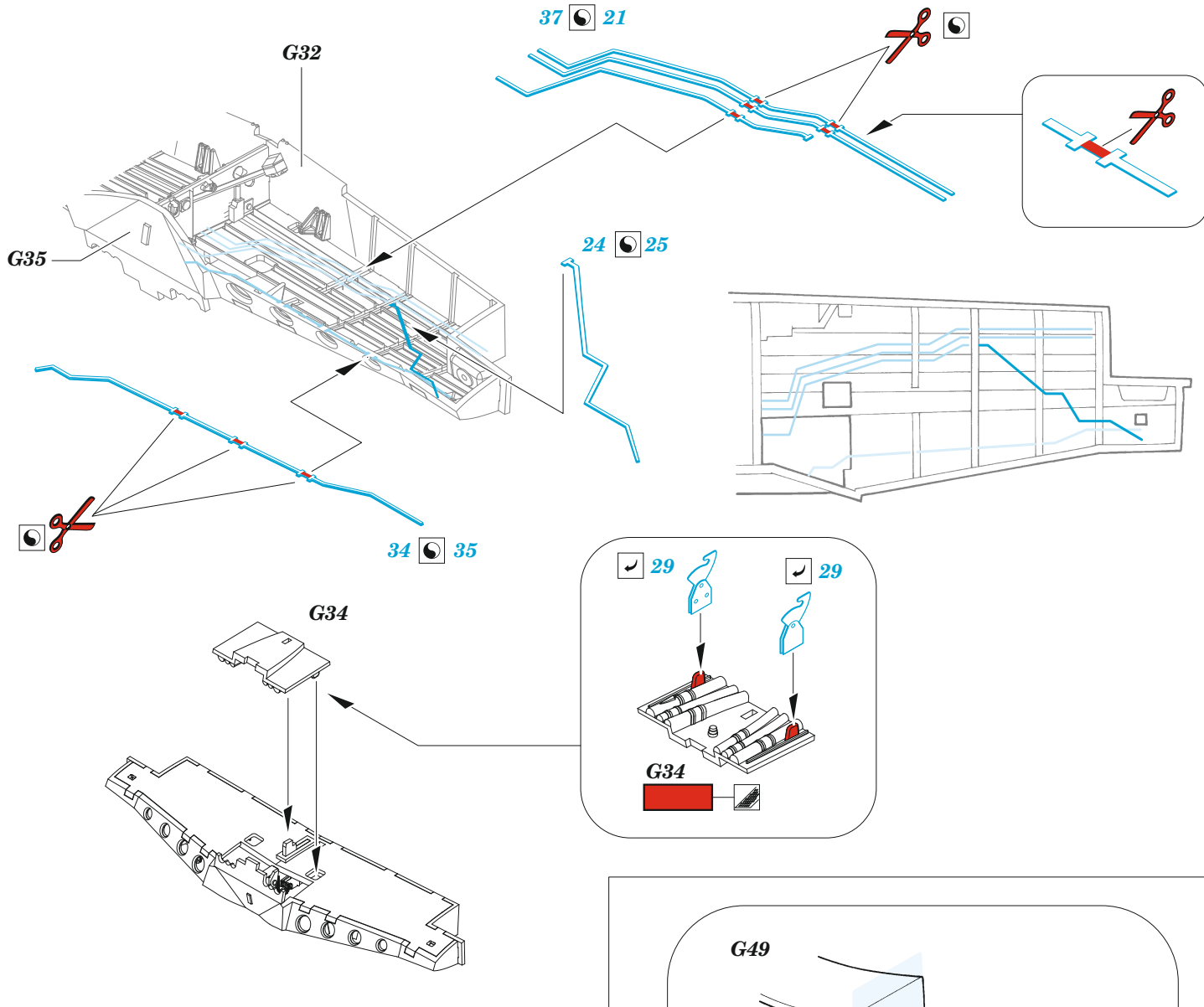
H47

H3

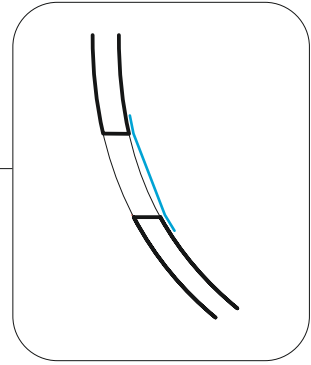
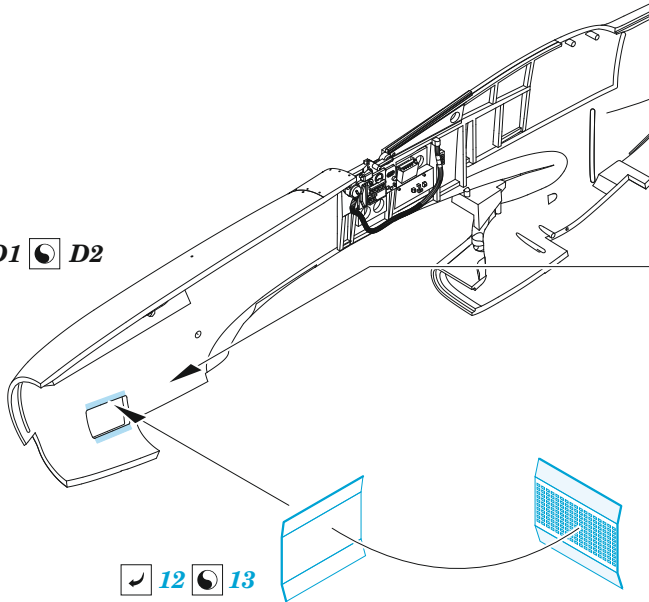
33



H2



D1 D2



12 13

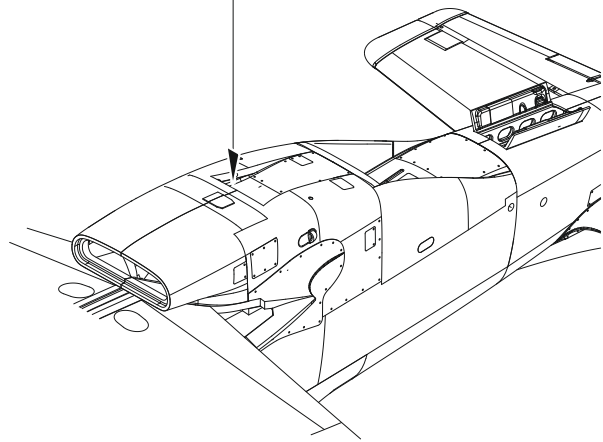
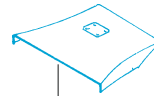
A35 / A90

8 9

16 36

G53 G54

31 G23



11 10 G55 / G56

?

G58 / G57

