

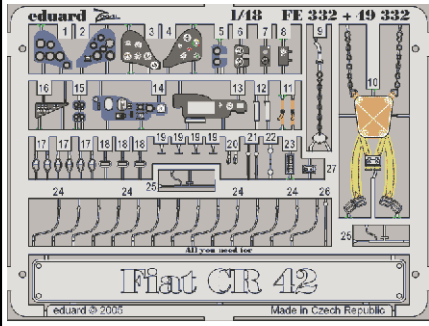


Fiat CR 42



1/48 scale detail set for **ITALERI** kit • sada detailů pro model **ITALERI** 1/48

FE332



- APPLY EXPRESS MASK AND PAINT BEFORE GLUING
POUŽIT EXPRESS MASK NABARVIT PŘED SLEPENÍM
- SYMMETRICAL ASSEMBLY
SYMETRICKÁ MONTÁŽ
- REMOVE
ODSTRANIT
- GRIND
OBROUSIT
- DRILL HOLE
VRTAT OTVOR
- BEND
OHNOUT
- OPTION
VOLBA
- REPLACE
NAHRADIT

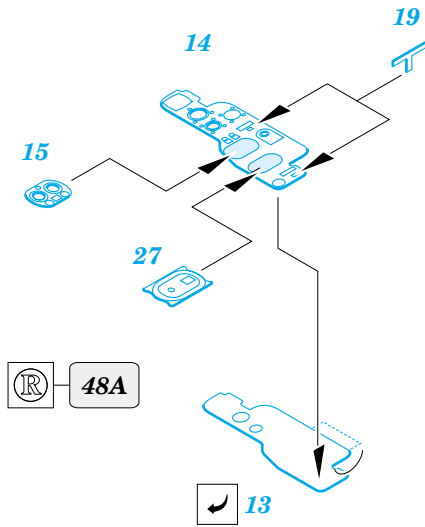
ORIGINAL KIT PARTS
PŮVODNÍ DÍLY STAVEBNICE

PHOTO-ETCHED PARTS
LEPTANÉ DÍLY

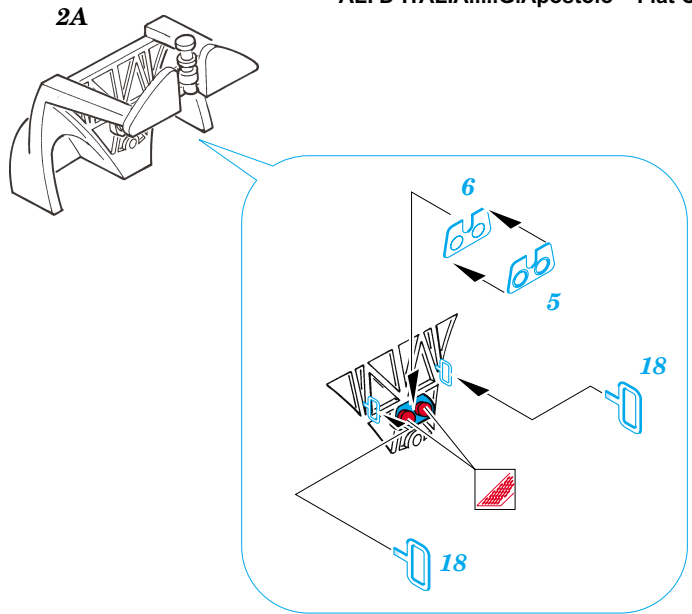
PARTS TO BE REMOVED
DÍLY K ODSTRANĚNÍ

FILL
TMELIT

A

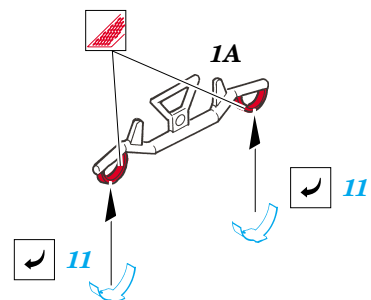
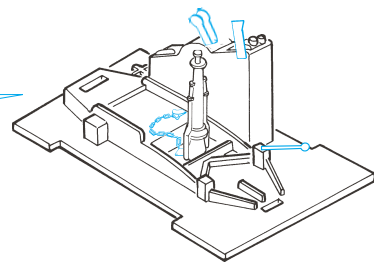
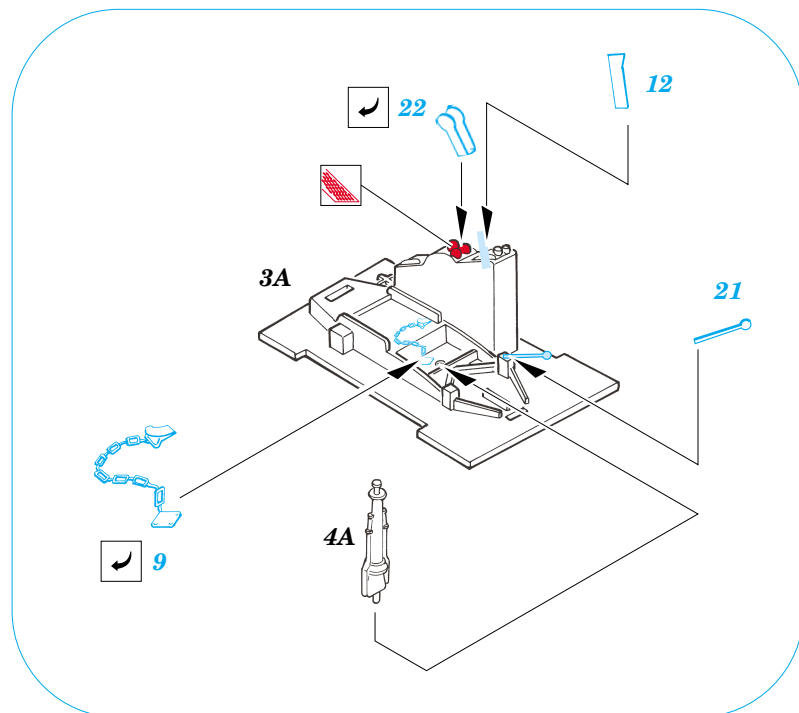


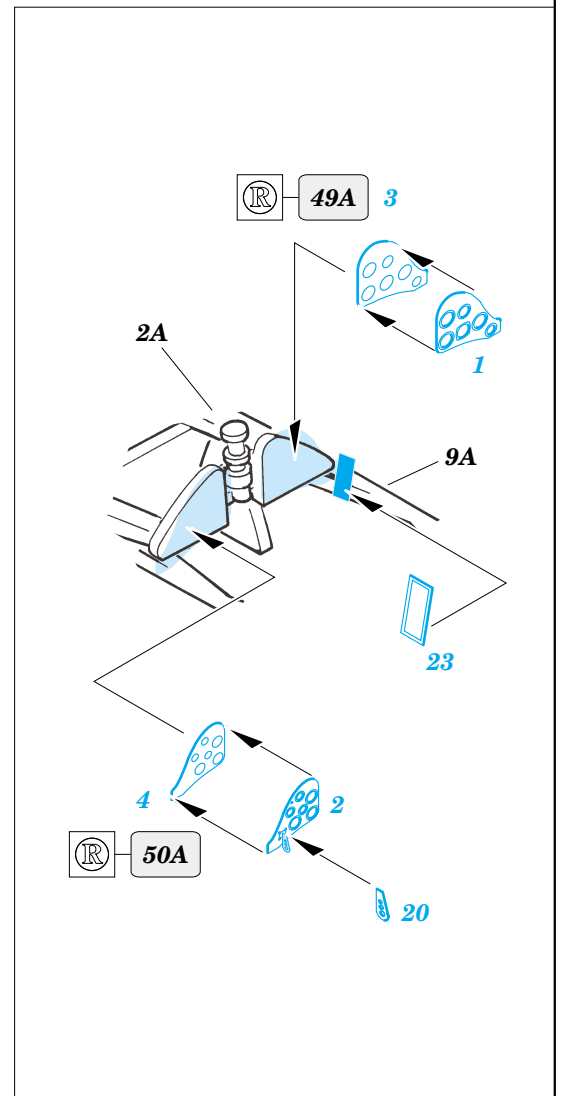
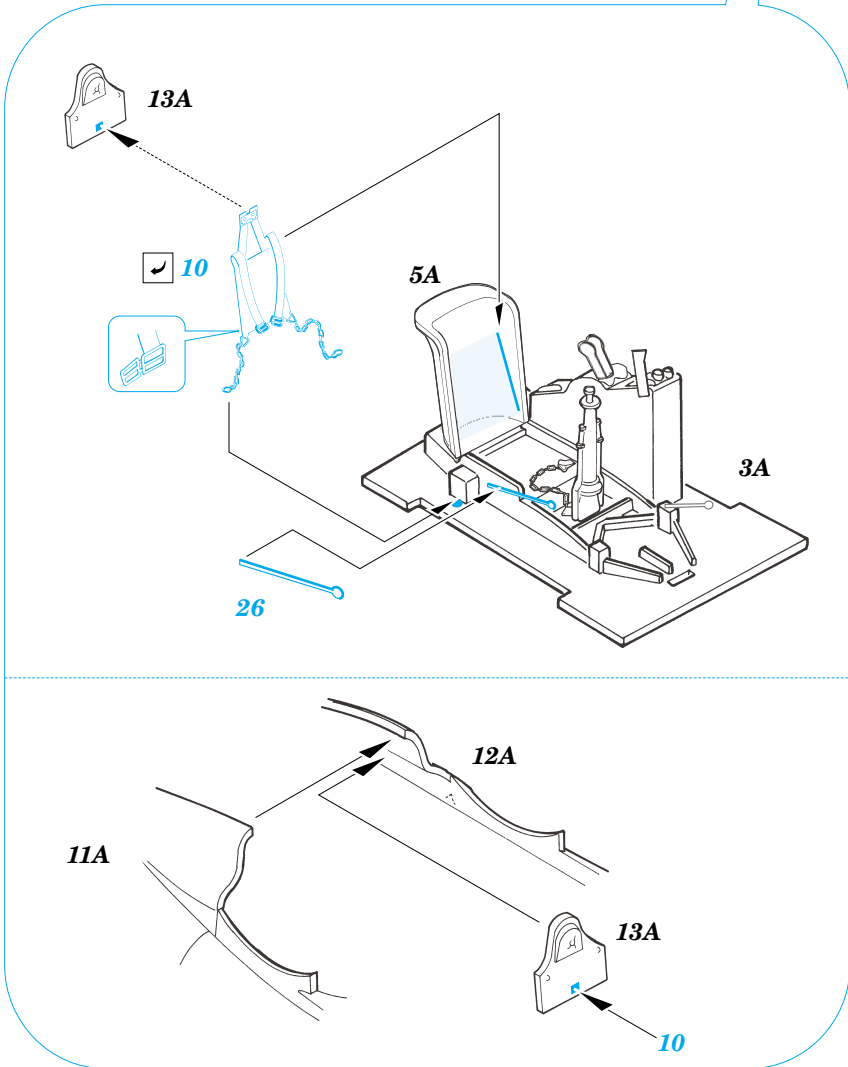
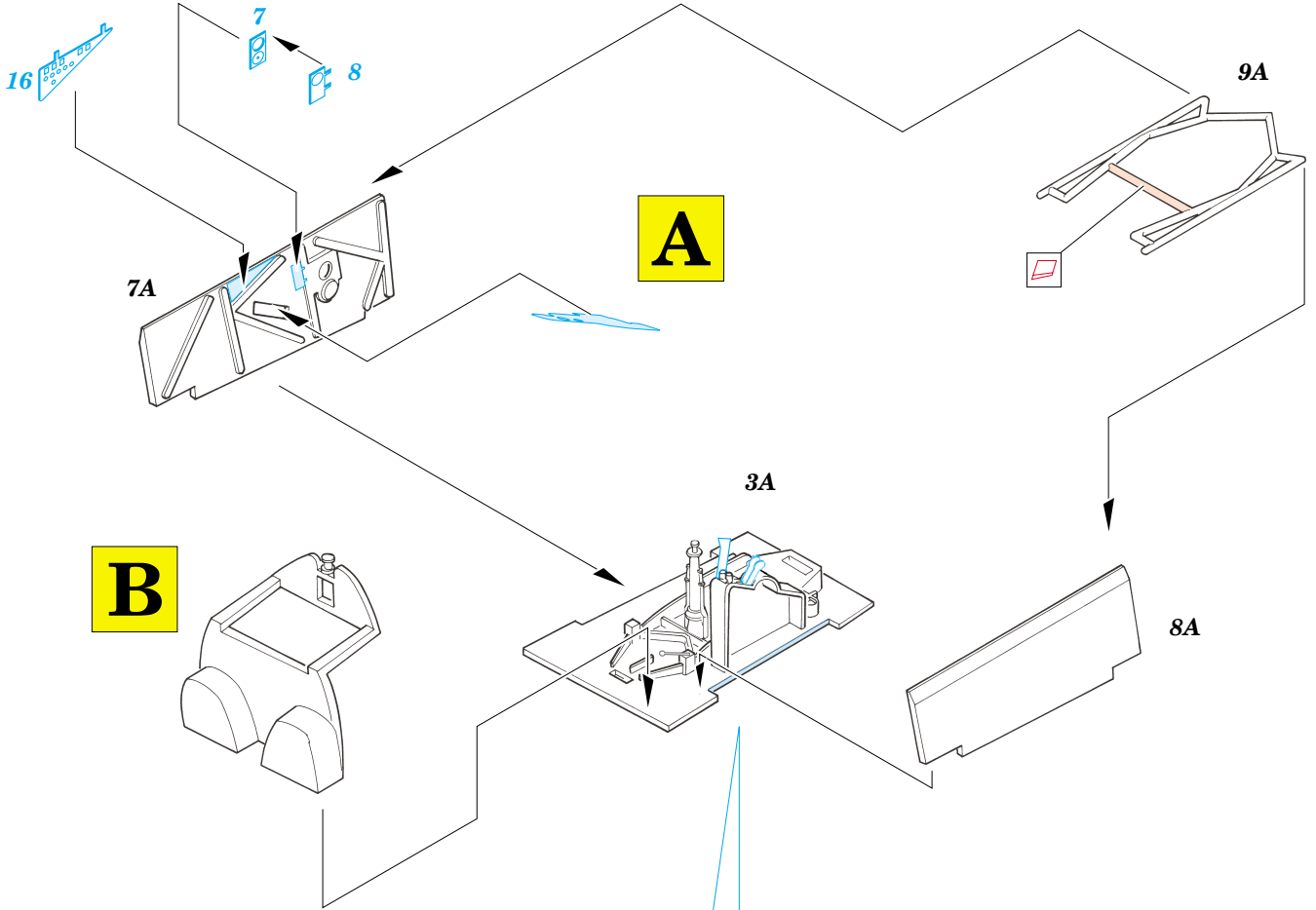
B



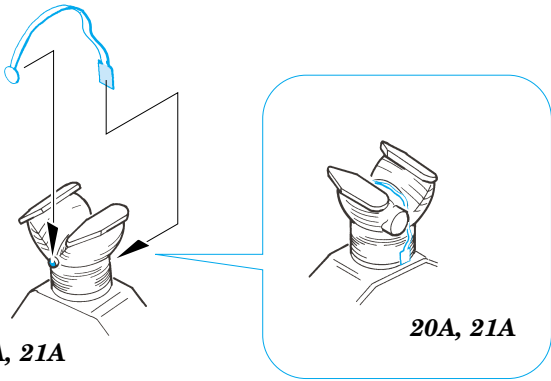
REFERENCES:

ALI D'ITALIA.....G.Apostolo Fiat CR 42



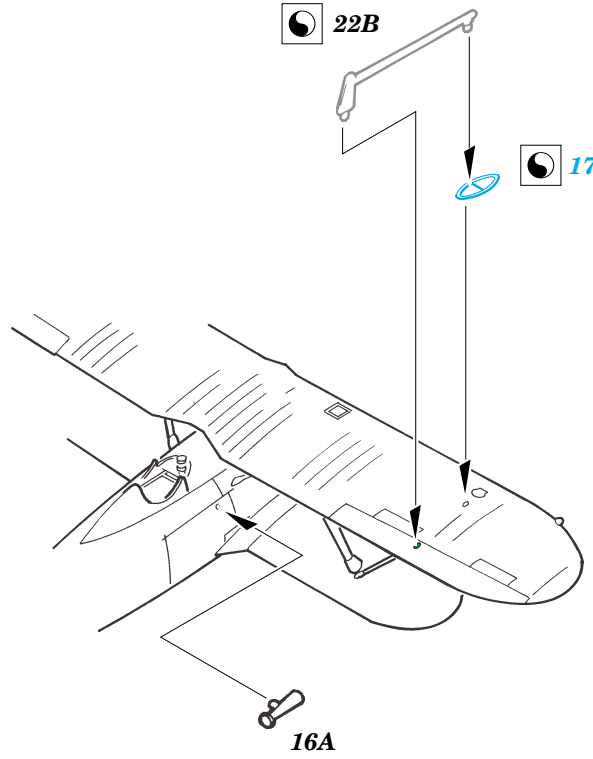


24
14pcs



22B

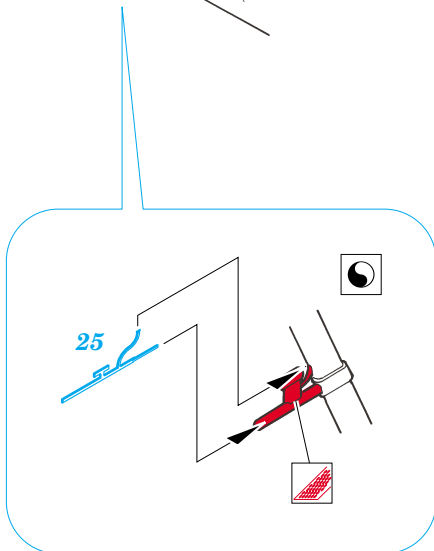
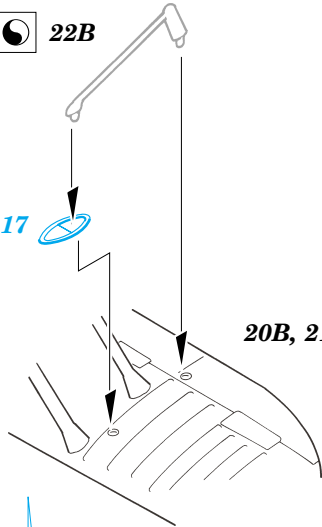
17



22B

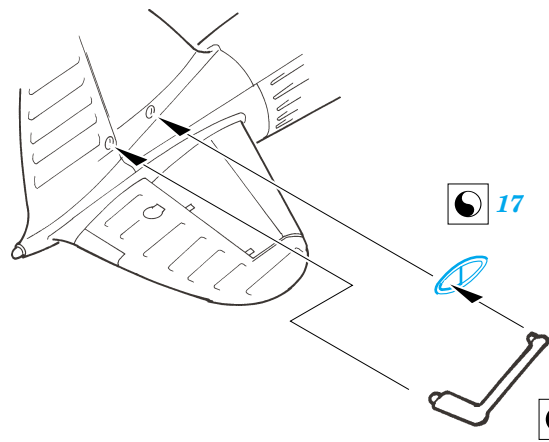
17

20B, 21B



17

17A



For further detail sets look for **eduard** 49 332 for Fiat CR 42 (not included in this set)

