

German 15 cm StuH 43 barrel for Stu.Pz. IV

**BRUMMBÄR**

Mid. & Late Production

Lufa do działu szturmowego *Brummbär*  
produkcji środkowej i późnej

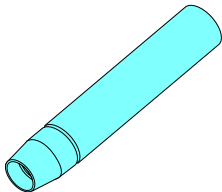
1/35 scale update for Dragon model

**ABER**<sup>®</sup>

**35 L-110**

[WWW.ABER.NET.PL](http://WWW.ABER.NET.PL)

Made in Poland © 2013



Please note that, for purpose of improvement ABER sets designs are subjects to change without notice.

Proszę mieć na uwadze fakt, że zestawy ABER mogą ulec zmianie ze względu na ulepszenia, bez powiadomienia.

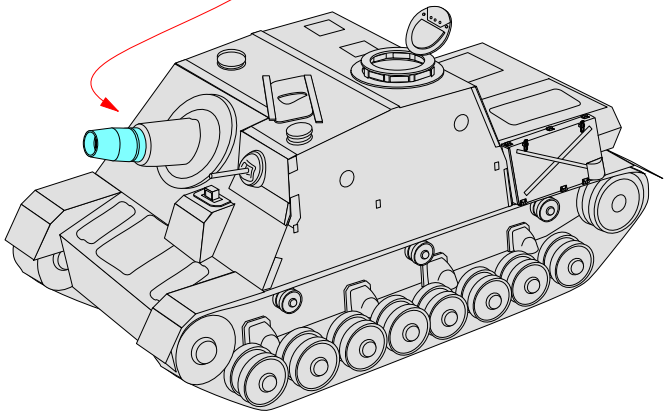
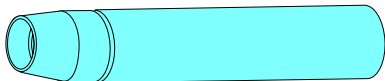
**Use Cyanoacryl glue**

**kleić klejami cyanoakrylowymi**

**WARNING**

Any unauthorized copying, producing and reproducing of ABER company products, or any part thereof, is strictly prohibited and any such action establishes liability for a civil action and may give rise to criminal prosecution.

Use round needle-file if hole is too tight  
(Zastosować iglak okrągły jeśli otwór jest za ciasny)



**OSTRZEŻENIE**

Jakiegokolwiek kopiowanie, produkowanie i reprodukcja wyrobów firmy ABER bez zezwolenia, w całości lub części jest surowo zabronione. Powyższe działania powodują powstanie odpowiedzialności cywilnej oraz mogą spowodować wszczęcie postępowania karnego.