

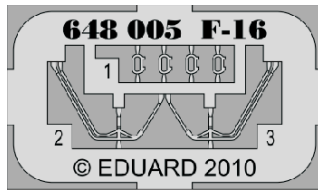
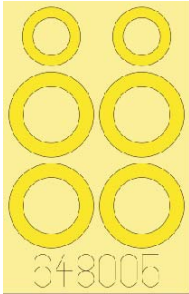
648005 F-16 early wheels

For all versions of F-16A/B/C/D up to Block 32
For Tamiya kit ● pro model Tamiya

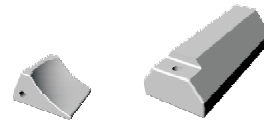


eduard
BRASSIN

1/48 scale



+ FREE BONUS



A01
2 pcs.

B01
4 pcs.

This product contains metal and resin detail parts for upgrading scale plastic models. When selecting this set make sure that it is for the kit mentioned in product name as these sets are made specifically for that kit. When upgrading the model some cutting or corrections may be necessary for parts to fit accurately. **WARNING!** This set contains small and sharp parts. Work carefully in a ventilated and well-lit room. Safety glasses are recommended. This product is not suitable for children below 14 years of age.

Tento výrobek obsahuje leptané a odlévané detaily pro úpravu a vylepšení plastického modelu. Při výběru sady kovových detailů zkontrolujte, zda je určena pro model, který chcete upravit. Model, pro který je sada určena, je uveden u názvu výrobku. Pro přesnou aplikaci kovových a odlévaných dílů může být zapotřebí upravit díly upravovaného modelu. **POZOR!** Sada obsahuje malé ostré díly. Pracujte ve větrané a dobře osvětlené místnosti. Doporučujeme použití ochranných brýlí. Tento výrobek není vhodný pro děti mladší 14 let.

eduard

435 21 Obrnice 170
Czech Republic

www.eduard.com

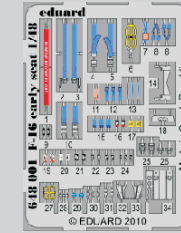
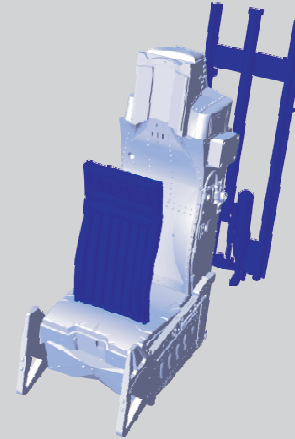


648 005 F-16 early wheels 1/48

For Tamiya kit

BRASSIN

There is another BRASSIN set for recommended kit available!
648001 F-16 early seat



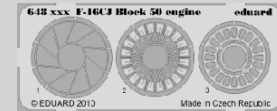
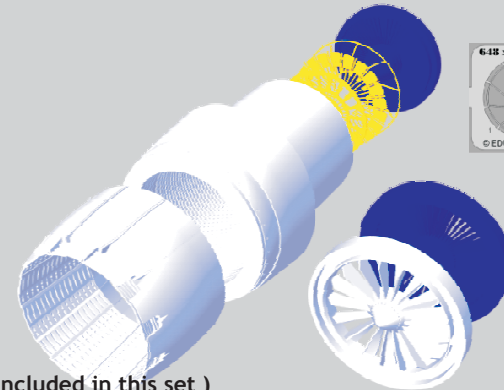
(not included in this set)

www.eduard.com

eduard

BRASSIN

There is another BRASSIN set for recommended kit available!
F-16 engine
For F-16's powered by F110 GE-129



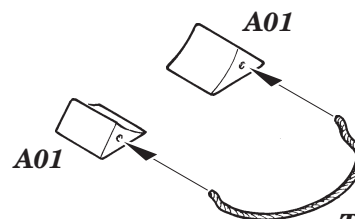
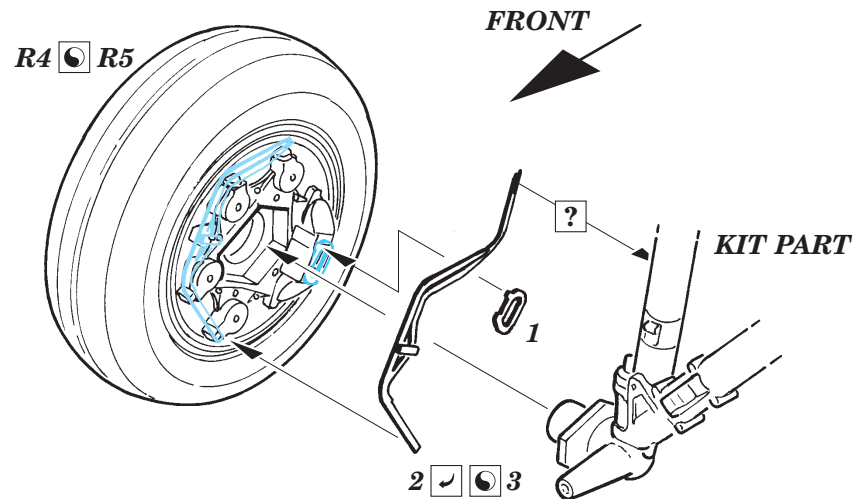
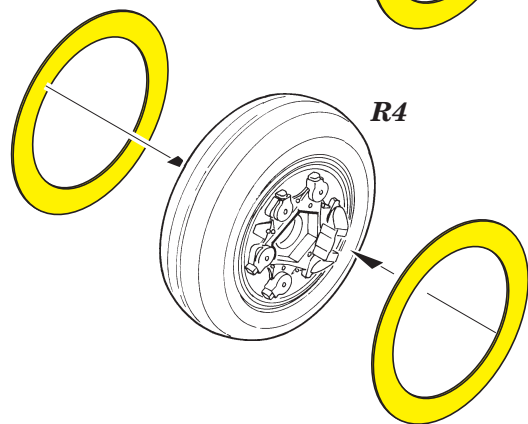
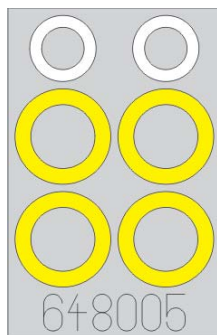
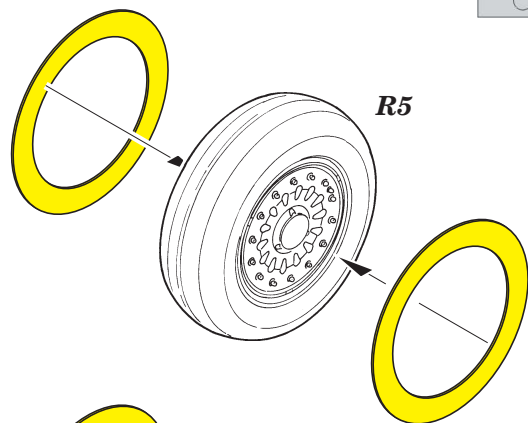
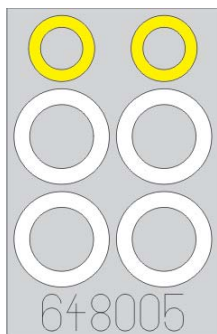
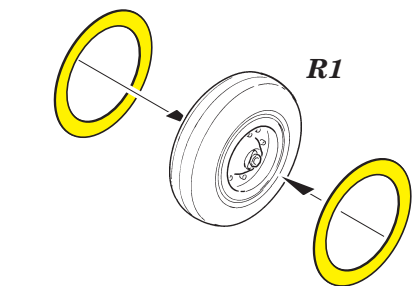
(not included in this set)

www.eduard.com

BEST ~~BRASSIN~~ RESIN AROUND!

SYMETRICAL ASSEMBLY
SYMETRICKÁ MONTÁŽ

- | | |
|--|---|
|  REMOVE
ODSTRANIT |  BEND
OHNOUT |
|  GRIND
OBROUSIT |  OPTION
VOLBA |
|  DRILL HOLE
VRTAT OTVOR |  REPLACE
NAHRADIT |



THREAD
Ø - 0,3mm

