

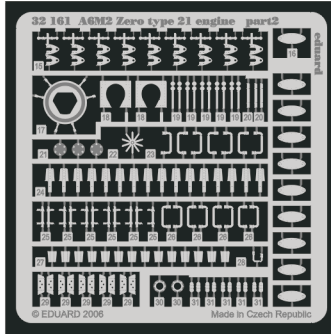
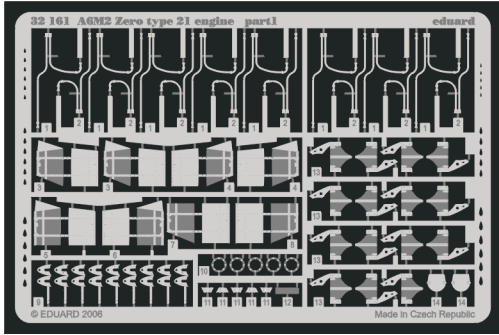


A6M2 Zero type 21 engine

eduard

32 161

1/32 scale detail set for Tamiya kit • sada detailů pro model 1/32 Tamiya



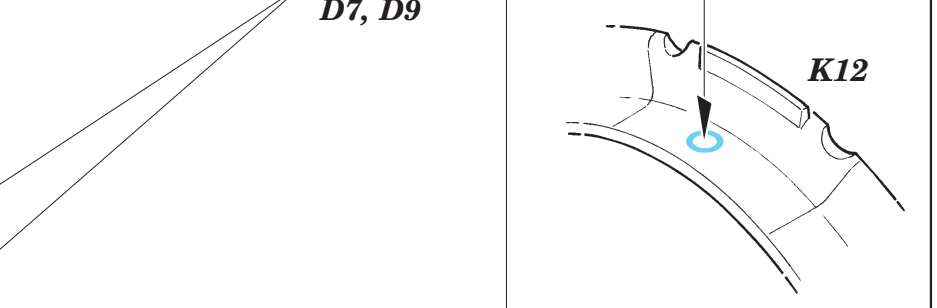
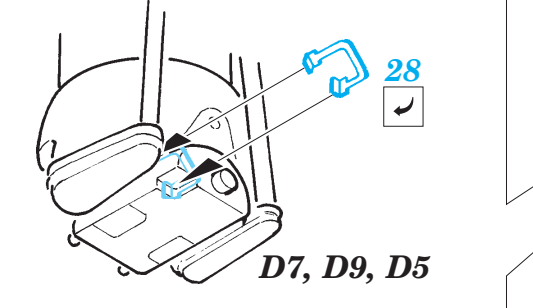
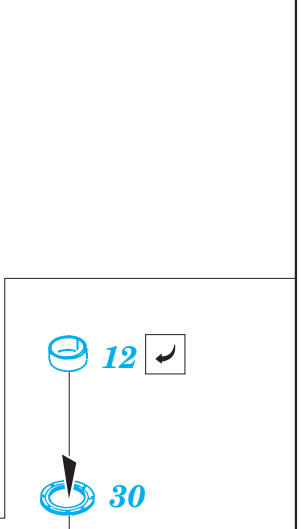
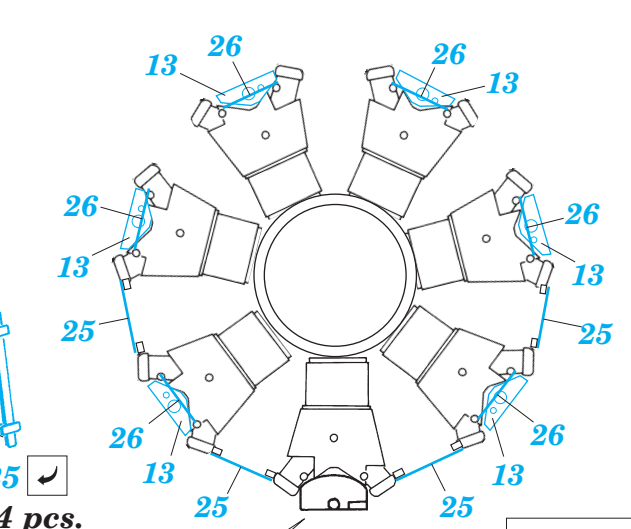
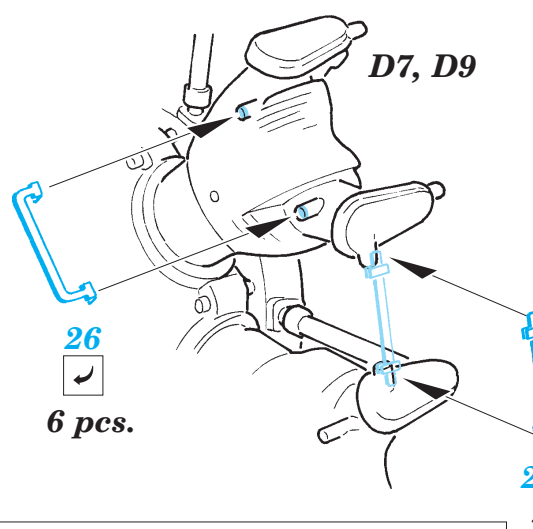
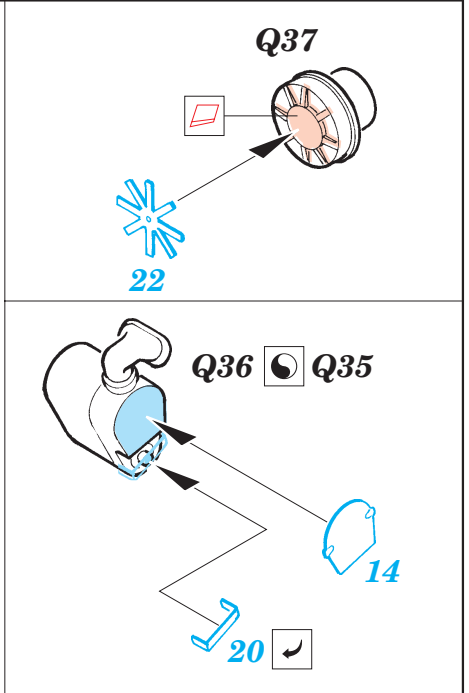
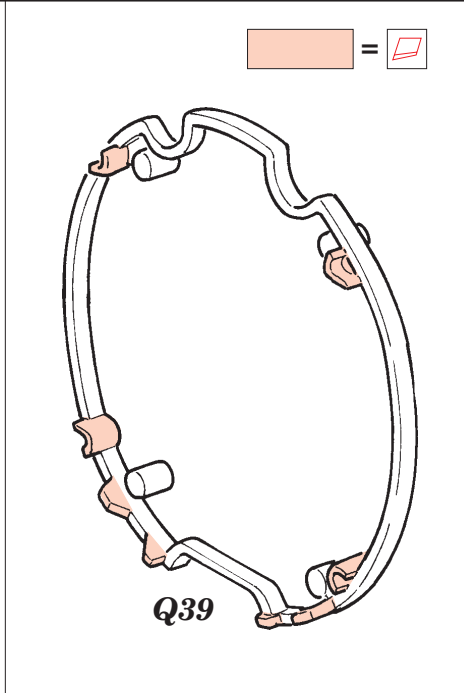
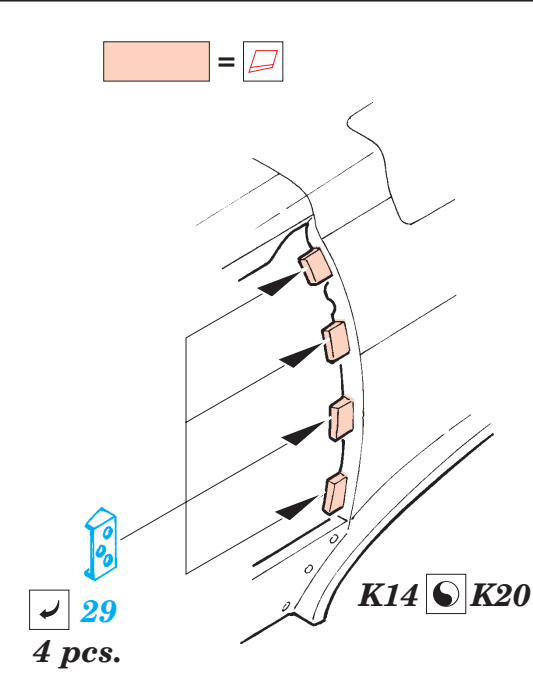
- APPLY EXPRESS MASK AND PAINT BEFORE GLUING
POUÍTE EXPRESNÍ MASKU A NABARVIT PŘED SLEPENÍM
- SYMMETRICAL ASSEMBLY
SYMETRICKÁ MONTÁŽ
- REMOVE
ODSTRANIT
- GRIND
OBROUSIT
- DRILL HOLE
VRTAT OTVOR
- BEND
OHNOUT
- OPTION
VOLBA
- REPLACE
NAHRADIT

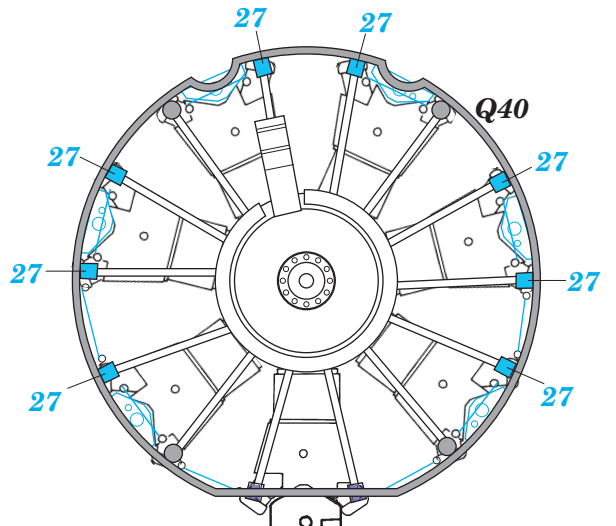
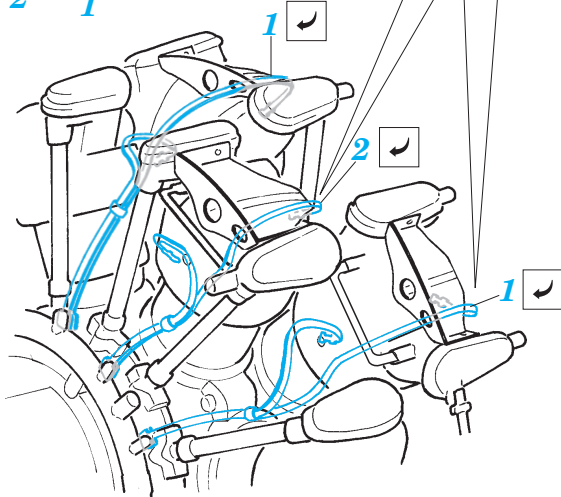
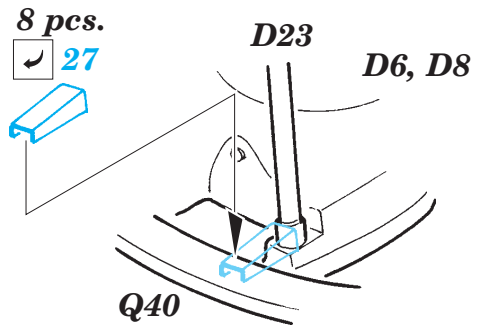
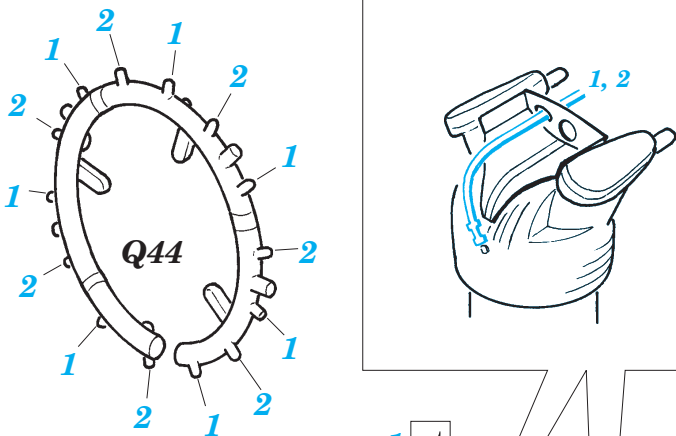
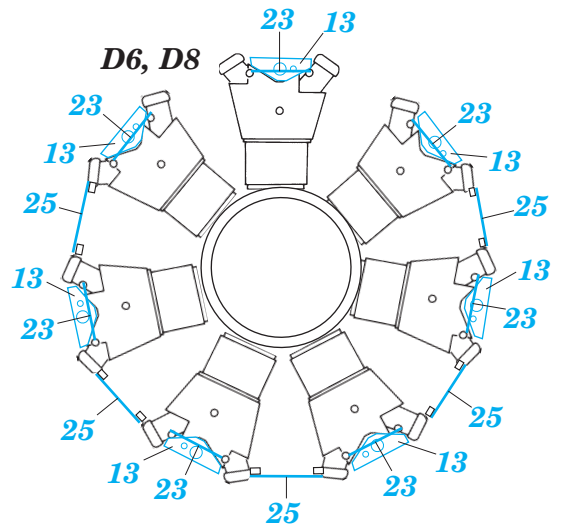
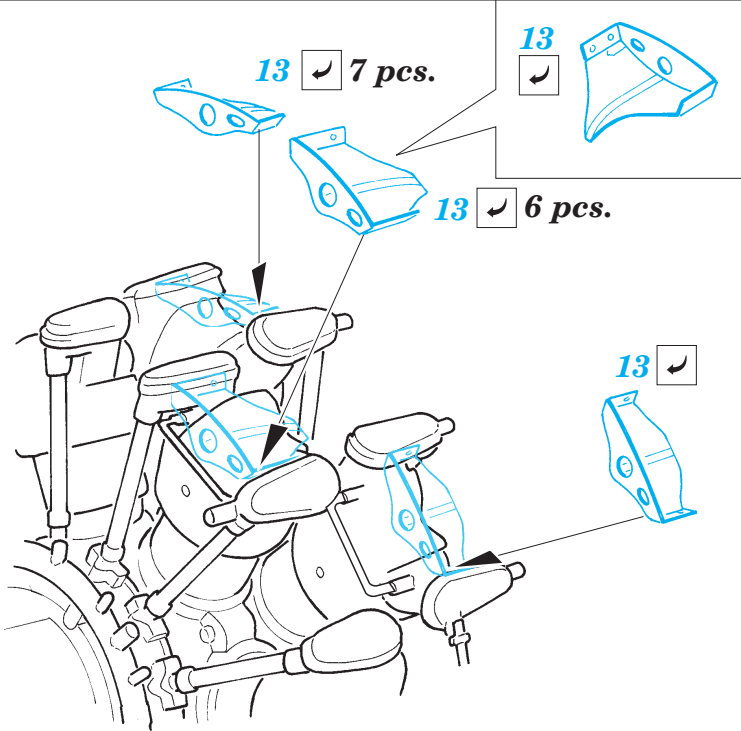
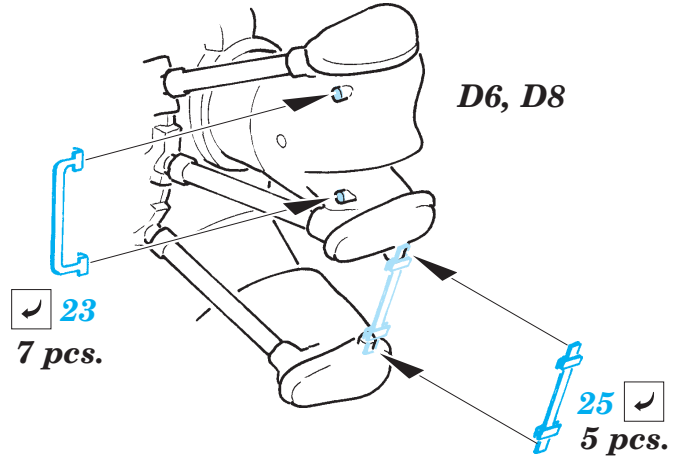
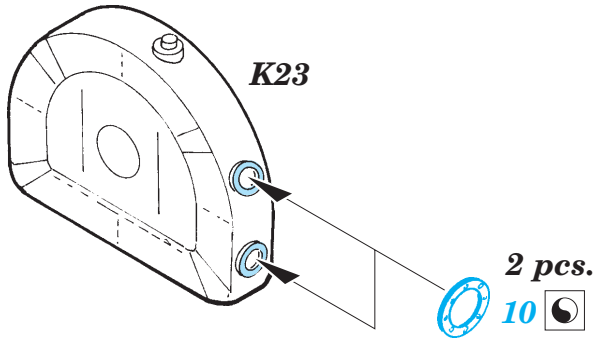
ORIGINAL KIT PARTS
PŮVODNÍ DÍLY STAVEBNICE

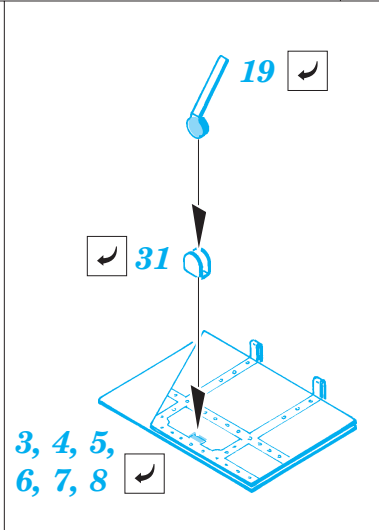
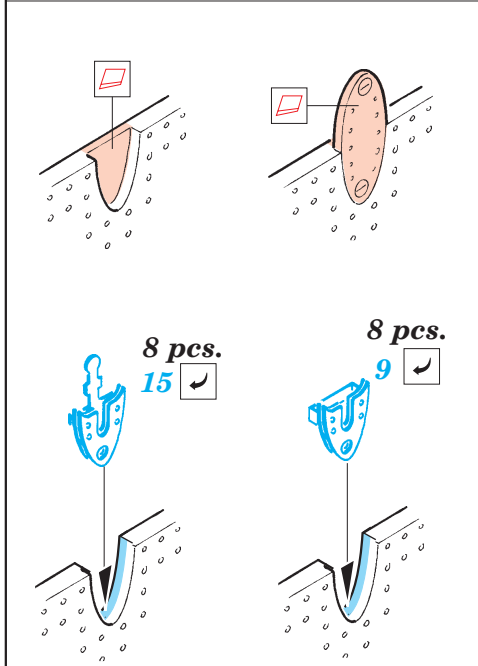
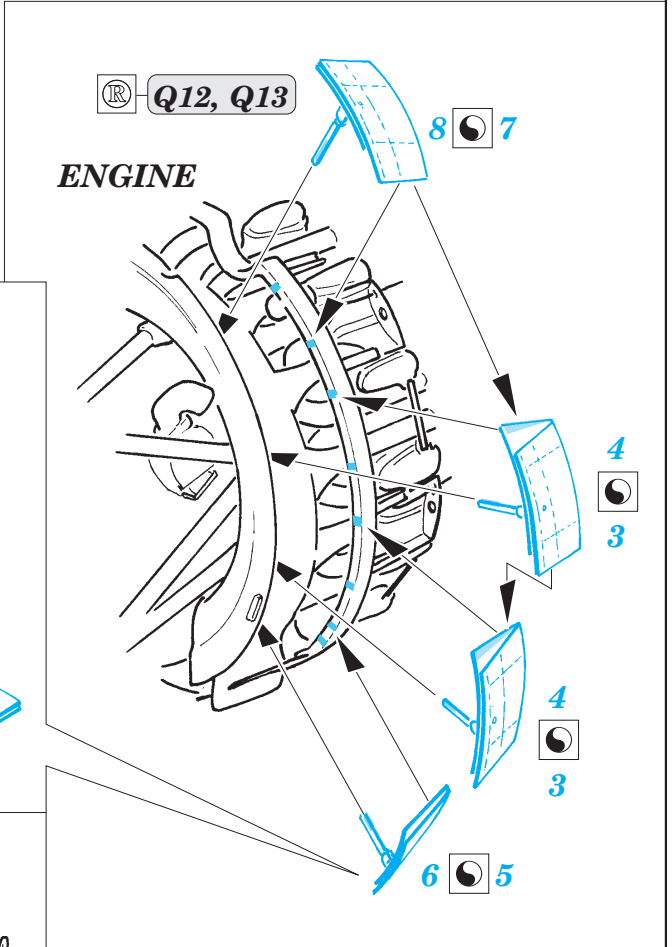
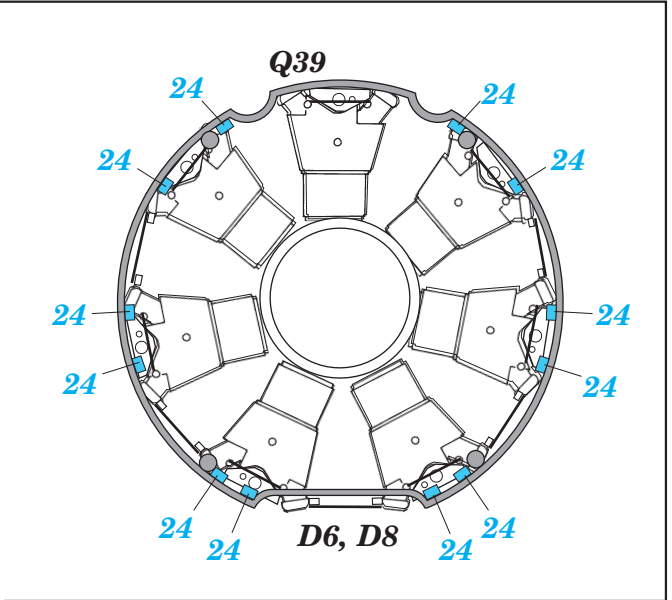
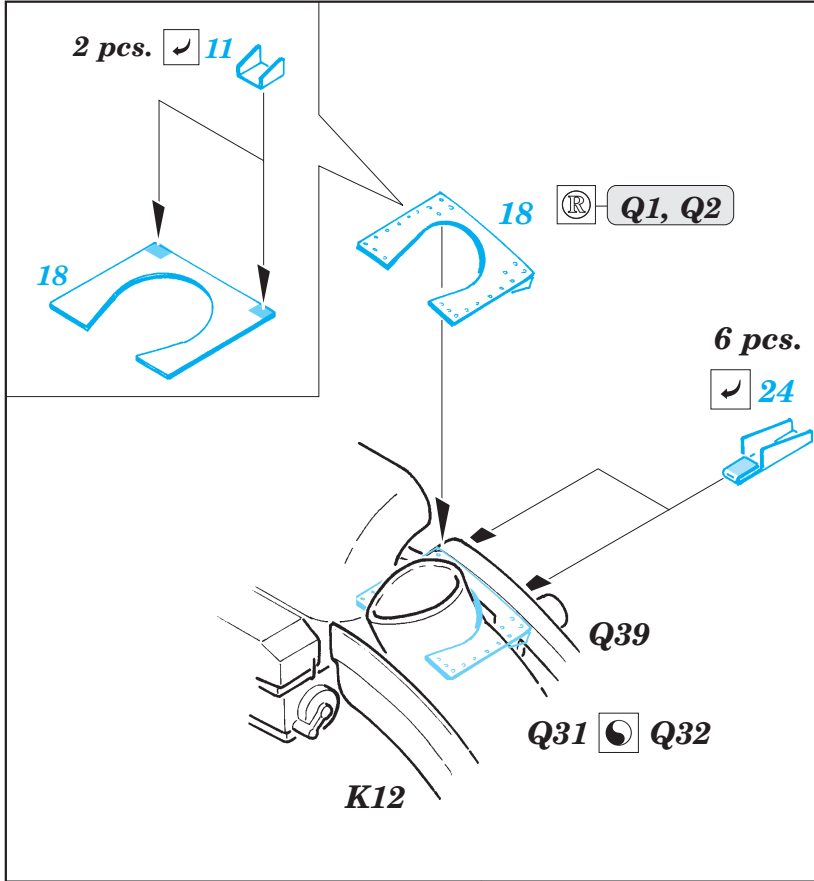
PHOTO-ETCHED PARTS
LEPTANÉ DÍLY

PARTS TO BE REMOVED
DÍLY K ODSTRANĚNÍ

FILL
TMELIT







COWLING (UPPER SIDE)

